

# COMPONENTI PER CENTRALE TERMICA, MISCELAZIONE, DISTRIBUZIONE A ZONE

---

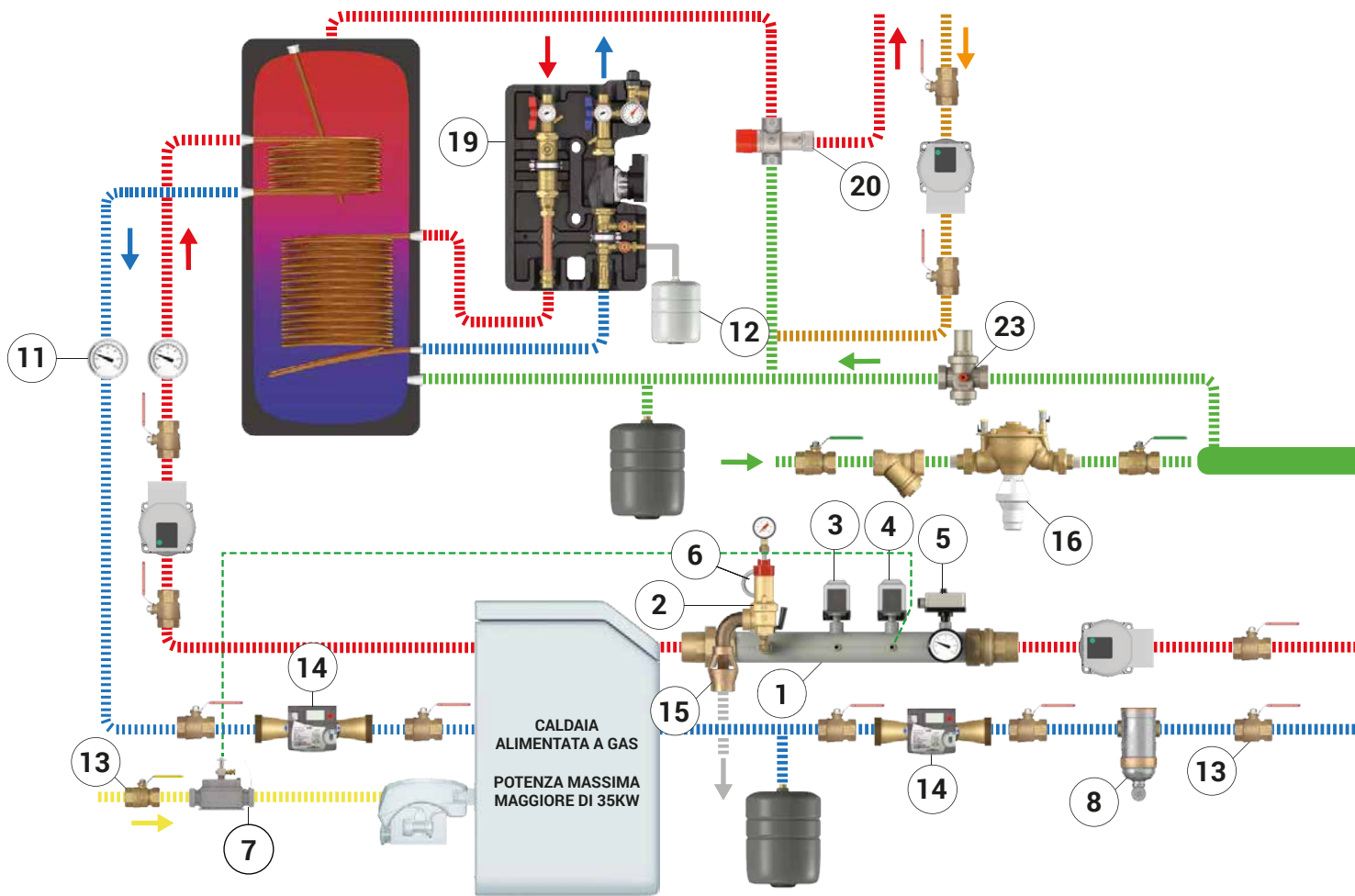
Affinché i moderni edifici possano garantire continuità di esercizio, semplicità nella manutenzione e bassi costi di gestione, gli impianti di riscaldamento devono essere caratterizzati da sicurezza elevata, affidabilità e totale rispondenza alle prescrizioni legislative e normative. Offriamo una gamma completa di componenti per centrale termica in grado di assicurare controllo ottimale ed efficienza energetica.



**GIACOMINI**  
WATER E-MOTION

- 204** Componenti qualificati-conformi INAIL, valvole di sicurezza ordinarie
- 210** Altri componenti di CT - separatori idraulici, defangatori, filtri, valvole di ritegno, valvole differenziali
- 218** Riduttori di pressione, gruppi di riempimento, disconnettori, miscelatori termostatici
- 221** Gruppi di distribuzione e regolazione, valvole miscelatrici e attuatori
- 227** Valvole di zona, deviatrici e attuatori
- 232** Moduli idronici per pompe di calore
- 233** Componenti per impianti a energia da fonte rinnovabile - solare termico, biomassa
- 235** Articoli per impianti a gasolio
- 236** Condizionanti chimici professionali
- 237** Accessori e ricambi per centrale termica
- 239** Dati tecnici e dimensionali





**1 R555** INAIL  
collettore portastrumenti

**2 R140D** INAIL  
valvola di sicurezza

**3 K374** INAIL  
pressostato di minima

**4 K374** INAIL  
pressostato di sicurezza

**7 N143** INAIL  
valvola intercettazione combustibile

**8 R146C/R146D/R146M**  
defangatore magnetico

**9 R146I/R146IM**  
separatore idraulico

**10 R150M**  
gruppo di riempimento

**13 R950/R910**  
valvola sfera gas/acqua

**14 GE552-1**  
contatore per centrale termica

**15 R141**  
imbuto di scarico

**16 R626**  
disconnettore

**19 R586S**  
gruppo di circolazione solare

**20 R156/R156-2**  
miscelatore termostatico

**21 R74A/R74M**  
filtro ispezionabile/magnetico

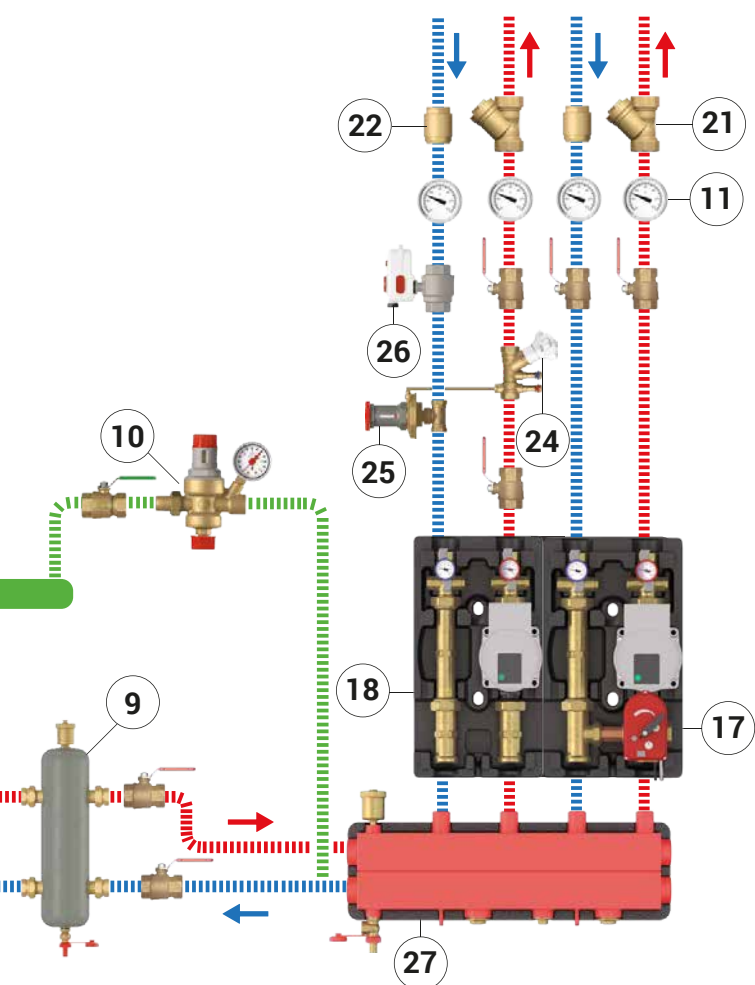
**22 R60**  
valvola di ritegno

**25 R206C**  
regolatore di pressione differenziale

**26 R276/R276B/R277**  
valvola di zona

**27 R586SEP**  
collettore con separatore idraulico

# COMPONENTI PER CENTRALE TERMICA



5 K373I INAIL  
termostato di sicurezza



6 R225I/R228A/R228I  
gruppo manometro



11 R540I INAIL  
termometro



12 VES  
vaso di espansione



17 K275/K275-1  
attuatore per miscelatrice



18 R586R  
gruppo premontato di circolazione



23 R153C/R153P/R153M  
riduttore di pressione



24 R206B  
valvola di bilanciamento statico

**Impianto centrale di riscaldamento** In base alla Raccolta R (Cap. R.1.A. Art. 1), per "impianto centrale di riscaldamento" si intende uno o più circuiti idraulici ad acqua calda sotto pressione, con vaso di espansione aperto o chiuso, servito da generatore singolo o disposto in batteria, da generatore modulare, da scambiatore di calore, e funzionante con combustibili solidi, liquidi o gassosi o con sorgenti termiche con rischio di surriscaldamento (un impianto costituito da uno o più generatori di calore collegati a uno o più apparecchi utilizzatori).

La Raccolta R rappresenta da anni in Italia la regolamentazione tecnica fondamentale per realizzare impianti di riscaldamento ad acqua calda. Le specifiche in essa contenute si applicano agli impianti centrali di riscaldamento che utilizzano acqua calda sotto pressione con temperatura non superiore a 110°C e potenza nominale massima complessiva dei focolari (o portata termica massima complessiva dei focolari) superiore a 35 kW. La prima edizione del 1982 è stata rivista in più occasioni dall'apposito gruppo di lavoro I.S.P.E.S.L. "Impianti di riscaldamento ad acqua calda e aggiornamento della Raccolta R" che ha infine elaborato l'edizione 2009, adeguando la regolamentazione degli impianti centrali di riscaldamento a seguito dell'evoluzione normativa e del progresso tecnologico. La specifica tecnica è stata ulteriormente modificata dal gruppo di studio costituito presso il Ministero dello Sviluppo Economico per poter dare corso alla procedura d'informazione nel settore delle norme e delle regolamentazioni tecniche ai sensi della direttiva 98/34/CE. Nel frattempo, I.S.P.E.S.L. è confluita per legge in INAIL; in base alla Circolare n. 1 IN/2010 dell'INAIL, la nuova Raccolta R (edizione 2009) si applica a partire dal 1° marzo 2011.

**I.S.P.E.S.L. e INAIL** - I.S.P.E.S.L. è l'acronimo di Istituto Superiore per la Sicurezza e la Prevenzione sul Lavoro; si tratta di un ente di diritto che era stato istituito nel 1980 e che operava come organo tecnico-scientifico del servizio sanitario nazionale con l'obiettivo di prevenzione degli infortuni e delle malattie professionali. Nel corso degli anni l'omologazione e la conseguente marcatura di dispositivi di sicurezza e protezione da parte di I.S.P.E.S.L. ha assunto sempre maggiore importanza fino a divenire requisito indispensabile, come nel caso di componenti necessari in centrale termica. La legge 30 luglio 2010, n. 122 (conversione con modifiche del Decreto Legge 78/2010) ha soppresso l'ente e ne ha attribuito le funzioni all'INAIL (Istituto Nazionale per l'Assicurazione contro gli Infortuni sul Lavoro), all'interno del quale è stato costituito il corrispondente "Dipartimento Certificazione e Conformità Dei Prodotti e Impianti".



# Componenti qualificati-conformi INAIL, valvole di sicurezza ordinarie

## R555

### ATTACCHI FILETTATI

CODICE	MISURA	€/pcs.	CL	☐	☒
R555Y016	1-1/4"	865,72	CT	1	-
R555Y017	1-1/2"	962,43	CT	1	-
R555Y018	2"	1040,13	CT	1	-

### ATTACCHI FLANGIATI

CODICE	MISURA	€/pcs.	CL	☐	☒
R555Y105	DN50	1154,29	CT	1	-
R555Y106	DN65	1230,39	CT	1	-
R555Y108	DN80	1346,15	CT	1	-
R555Y110	DN100	1481,44	CT	1	-
R555Y112	DN125	1592,17	CT	1	-
R555Y115	DN150	1725,94	CT	1	-



ATTACCHI FILETTATI



ATTACCHI FLANGIATI

Collettore portastrumenti filettato o flangiato, con corpo in acciaio, per il raggruppamento dei diversi componenti INAIL (I.S.P.E.S.L.) prescritti dalla Raccolta R per la sicurezza, la protezione e il controllo della centrale termica.

Completo di:

- Pressostato di sicurezza a riarmo manuale K374.
  - Pressostato di minima a riarmo manuale K374.
  - Termostato di sicurezza a riarmo manuale K373I.
  - Manometro R225I con ricciolo ammortizzatore R228A e rubinetto portamanometro R228I.
  - Termometro R540I.
  - Pozzetto di controllo R227.
  - Attacco sonda per valvola di intercettazione combustibile N143.
  - 1 o 2 attacchi per valvola di sicurezza R140D.
- Campo di temperatura fluido 4÷110 °C.  
Pressione massima di esercizio 5 bar.

#### NOTA

Versione filettata: raccordi di connessione R18 in 3 pezzi.  
Versione flangiata: flange UNI EN 1092-1 PN16.

## N143

### TEMPERATURA DI TARATURA 110 °C

CODICE	MISURA	€/pcs.	CL	☐	☒
N143Y033	1/2" - filettato	442,62	CT	1	-
N143Y034	3/4" - filettato	465,45	CT	1	-
N143Y035	1" - filettato	558,59	CT	1	-
N143Y036	1-1/4" - filettato	617,34	CT	1	-
N143Y037	1-1/2" - filettato	653,26	CT	1	-
N143Y038	2" - filettato	738,23	CT	1	-
N143Y136	DN65 - flangiato	1537,51	CT	1	-
N143Y138	DN80 - flangiato	1711,55	CT	1	-
N143Y140	DN100 - flangiato	2580,28	CT	1	-
N143Y142	DN125 - flangiato	7595,55	CT	1	-
N143Y145	DN150 - flangiato	7838,62	CT	1	-

### TEMPERATURA DI TARATURA 98 °C

CODICE	MISURA	€/pcs.	CL	☐	☒
N143Y003	1/2" - filettato	442,62	CT	1	-
N143Y004	3/4" - filettato	465,45	CT	1	-
N143Y005	1" - filettato	558,59	CT	1	-
N143Y006	1-1/4" - filettato	617,34	CT	1	-
N143Y007	1-1/2" - filettato	653,26	CT	1	-
N143Y008	2" - filettato	738,23	CT	1	-
N143Y106	DN65 - flangiato	1537,51	CT	1	-
N143Y108	DN80 - flangiato	1711,55	CT	1	-
N143Y110	DN100 - flangiato	2580,28	CT	1	-
N143Y112	DN125 - flangiato	7595,55	CT	1	-
N143Y115	DN150 - flangiato	7838,62	CT	1	-



Valvola di intercettazione combustibile, qualificata INAIL (I.S.P.E.S.L.), ad azione positiva.

Per gas metano, gas di città, GPL, gasolio e olio combustibile.

Attacco pozzetto: 1/2" M.

Corpo in ottone o alluminio pressofuso (a seconda delle dimensioni).

Temperatura di taratura: 98 °C o 110 °C (+0/-5 °C).

Pressione massima di esercizio valvola: 1 bar.

Campo di temperatura ambiente valvola: -15÷70 °C.

Lunghezza capillare: 5 m.

Resistenza meccanica valvola: Gruppo 2 (secondo EN 13611:2007).

Conforme alla direttiva "PED" 2014/68/UE.

#### NOTA

Montaggio sulla tubazione di adduzione del combustibile al bruciatore, rispettando il senso di flusso rappresentato dalla freccia sul corpo valvola.

Per altre informazioni consultare la specifica Comunicazione Tecnica.

#### CERTIFICAZIONI

CE 0497



## N143-1

CODICE	MISURA	€/pcs.	CL	☐	☒
P143Y001	G 1/2" x Ø15	121,07	Z	1	-



Pozzetto di ricambio per alloggiamento della sonda della valvola di intercettazione combustibile N143.

## R140D

CODICE	MISURA	€/pcs.	CL		
R140DY104	1/2" x 3/4" - 2,25 bar	79,68	CT	1	-
R140DY105	1/2" x 3/4" - 2,5 bar	79,68	CT	1	-
R140DY106	1/2" x 3/4" - 2,7 bar	79,68	CT	1	-
R140DY107	1/2" x 3/4" - 3 bar	79,68	CT	1	-
R140DY109	1/2" x 3/4" - 3,5 bar	79,68	CT	1	-
R140DY110	1/2" x 3/4" - 4 bar	79,68	CT	1	-
R140DY111	1/2" x 3/4" - 4,5 bar	79,68	CT	1	-
R140DY112	1/2" x 3/4" - 5 bar	79,68	CT	1	-
R140DY113	1/2" x 3/4" - 5,4 bar	79,68	CT	1	-
R140DY115	1/2" x 3/4" - 6 bar	79,68	CT	1	-
R140DY117	1/2" x 3/4" - 7 bar	79,68	CT	1	-
R140DY119	1/2" x 3/4" - 8 bar	79,68	CT	1	-
R140DY124	3/4" x 1" - 2,25 bar	115,35	CT	1	-
R140DY125	3/4" x 1" - 2,5 bar	115,35	CT	1	-
R140DY126	3/4" x 1" - 2,7 bar	115,35	CT	1	-
R140DY127	3/4" x 1" - 3 bar	115,35	CT	1	-
R140DY129	3/4" x 1" - 3,5 bar	115,35	CT	1	-
R140DY130	3/4" x 1" - 4 bar	115,35	CT	1	-
R140DY131	3/4" x 1" - 4,5 bar	115,35	CT	1	-
R140DY132	3/4" x 1" - 5 bar	115,35	CT	1	-
R140DY133	3/4" x 1" - 5,4 bar	115,35	CT	1	-
R140DY135	3/4" x 1" - 6 bar	115,35	CT	1	-
R140DY137	3/4" x 1" - 7 bar	115,35	CT	1	-
R140DY139	3/4" x 1" - 8 bar	115,35	CT	1	-
R140DY144	1" x 1-1/4" - 2,25 bar	232,93	CT	1	-
R140DY145	1" x 1-1/4" - 2,5 bar	232,93	CT	1	-
R140DY146	1" x 1-1/4" - 2,7 bar	232,93	CT	1	-
R140DY147	1" x 1-1/4" - 3 bar	232,93	CT	1	-
R140DY149	1" x 1-1/4" - 3,5 bar	232,93	CT	1	-
R140DY150	1" x 1-1/4" - 4 bar	232,93	CT	1	-
R140DY151	1" x 1-1/4" - 4,5 bar	232,93	CT	1	-
R140DY152	1" x 1-1/4" - 5 bar	232,93	CT	1	-
R140DY153	1" x 1-1/4" - 5,4 bar	232,93	CT	1	-
R140DY155	1" x 1-1/4" - 6 bar	232,93	CT	1	-
R140DY157	1" x 1-1/4" - 7 bar	232,93	CT	1	-
R140DY159	1" x 1-1/4" - 8 bar	232,93	CT	1	-
R140DY164	1-1/4" x 1-1/2" - 2,25 bar	300,39	CT	1	-
R140DY165	1-1/4" x 1-1/2" - 2,5 bar	300,39	CT	1	-
R140DY166	1-1/4" x 1-1/2" - 2,7 bar	300,39	CT	1	-
R140DY167	1-1/4" x 1-1/2" - 3 bar	300,39	CT	1	-
R140DY169	1-1/4" x 1-1/2" - 3,5 bar	300,39	CT	1	-
R140DY170	1-1/4" x 1-1/2" - 4 bar	300,39	CT	1	-
R140DY171	1-1/4" x 1-1/2" - 4,5 bar	300,39	CT	1	-
R140DY172	1-1/4" x 1-1/2" - 5 bar	300,39	CT	1	-
R140DY173	1-1/4" x 1-1/2" - 5,4 bar	300,39	CT	1	-
R140DY175	1-1/4" x 1-1/2" - 6 bar	300,39	CT	1	-
R140DY177	1-1/4" x 1-1/2" - 7 bar	300,39	CT	1	-
R140DY179	1-1/4" x 1-1/2" - 8 bar	300,39	CT	1	-



Valvola di sicurezza qualificata INAIL (I.S.P.E.S.L.) per il controllo della pressione.

Corpo in ottone, manopola in ABS.

Attacchi femmina-femmina.

Fluidi di impiego: acqua, aria.

Campo di temperatura 5÷110 °C.

Pressione nominale 10 bar.

Sovrapressione apertura 10 %.

Scarto di chiusura 20 %.

Conforme alla direttiva "PED" 2014/68/UE.

Taratura di fabbrica 2,25 - 2,5 - 2,7 - 3 - 3,5 - 4 - 4,5 - 5 - 5,4 - 6 - 7 - 8 bar.

### INFO

AVVERTENZA: INSTALLAZIONE DEL PRODOTTO IN APPARECCHIATURE ELETTRICHE OD ELETTRONICHE (AEE)

Il prodotto è installabile solo qualora l'AEE - Apparecchiatura Elettrica e/o Elettronica - risulti esclusa o non rientrante nell'ambito di applicazione della Direttiva 2011/65/UE secondo quanto previsto alla lett. e) del par. 4 dell'art. 2 della Direttiva medesima, in quanto prodotto destinato ad impianti fissi di grandi dimensioni.

### CERTIFICAZIONI



## K373I

### TERMOSTATO AD IMMERSIONE

CODICE	MISURA	€/pcs.	CL		
K373Y021	1/2" M	57,58	CT	1	-
K373Y022	1/2" M - taratura 100 °C	103,69	CT	1	-
K373Y023	1/2" M - taratura 100 °C	65,52	CT	1	-

### TERMOSTATO A CONTATTO

CODICE	MISURA	€/pcs.	CL		
K373Y013	-	32,66	CT	1	-



Termostato qualificato INAIL (I.S.P.E.S.L.).

#### NOTA

Passacavo M20 x 1,5 mm.  
Termostati ad immersione:  
pozzetto 1/2" M incluso, bulbo lunghezza 97 mm.



#### K373Y021

Regolazione temperatura.  
Pressione massima di esercizio: 10 bar.  
Regolazione temperatura: 0÷90 °C.  
Temperatura massima testa: 80 °C.  
Temperatura massima bulbo: 125 °C  
Grado di protezione IP40,  
classe di isolamento I.  
Conformità alle norme  
EN 60730-1, EN 60730-2-9.  
Conformità alle direttive  
2014/35/UE (bassa tensione),  
2014/30/UE (compatibilità  
elettromagnetica).  
Conforme alla direttiva "PED"  
2014/68/UE.

#### K373Y022

Regolazione temperatura e limitazione  
di sicurezza a riarmo manuale.  
Pressione massima di esercizio: 10 bar.  
Regolazione temperatura: 0÷90 °C.  
Limitazione di sicurezza: taratura di  
fabbrica 100 °C.  
Temperatura massima testa: 80 °C.  
Temperatura massima bulbo: 125 °C.  
Grado di protezione IP40, classe di  
isolamento I.  
Conformità alle norme EN 60730-1,  
EN 60730-2-9.  
Conformità alle direttive 2014/35/  
UE (bassa tensione), 2014/30/UE  
(compatibilità elettromagnetica).  
Conforme alla direttiva "PED"  
2014/68/UE.

#### K373Y023

Limitazione di sicurezza  
a riarmo manuale.  
Pressione massima di esercizio: 10 bar.  
Limitazione di sicurezza:  
taratura di fabbrica 100 °C.  
Temperatura massima testa: 80 °C.  
Temperatura massima bulbo: 125 °C.  
Grado di protezione IP40,  
classe di isolamento I.  
Conformità alle norme  
EN 60730-1, EN 60730-2-9.  
Conformità alle direttive  
2014/35/UE (bassa tensione),  
2014/30/UE (compatibilità  
elettromagnetica).  
Conforme alla direttiva "PED"  
2014/68/UE.

#### K373Y013

Termostato a contatto  
per regolazione temperatura.  
Regolazione temperatura: 20÷90 °C.  
Temperatura massima testa: 80 °C.  
Grado di protezione IP20, classe di  
isolamento I.  
Conformità alle norme  
EN 60730-1, EN 60730-2-9.  
Conformità alle direttive  
2014/35/UE (bassa tensione),  
2014/30/UE (compatibilità  
elettromagnetica).

## K374

CODICE	MISURA	€/pcs.	CL		
K374Y001	1/4" F - Tmax 110°C	52,05	CT	1	-
K374Y002	1/4" F - Tmax 110°C	59,14	CT	1	-
K374Y003	1/4" F - Tmax 55°C	39,43	CT	1	-
K374Y004	1/4" F - Tmax 55°C	41,98	CT	1	-



Pressostato qualificato INAIL .

#### NOTA

Contatti elettrici normalmente chiusi.  
Corrente nominale:  
16 A (carico resistivo) - 10 A (carico induttivo)  
Tensione nominale:  
250 V (per K374Y001 e K374Y002)  
500 V (per K374Y003 e K374Y004)



#### K374Y001

Pressostato sicurezza a riarmo manuale.  
Campo di regolazione: 2÷4,5 bar  
Pressione di intervento  
(taratura di fabbrica): 3 bar  
Campo di temperatura del fluido:  
20÷110 °C  
Campo di temperatura ambiente  
di impiego: 0÷50 °C  
Grado di protezione: IP44  
Conformi alla direttiva "PED"  
2014/68/UE

#### K374Y002

Pressostato di minima a riarmo manuale.  
Campo di regolazione: 0,5÷1,7 bar  
Pressione di intervento  
(taratura di fabbrica): 0,9 bar  
Campo di temperatura del fluido:  
20÷110 °C  
Campo di temperatura ambiente  
di impiego: 0÷50 °C  
Grado di protezione: IP44  
Conformi alla direttiva "PED"  
2014/68/UE

#### K374Y003

Pressostato di regolazione per autoclave.  
Campo di regolazione: 1÷5 bar  
Pressione di intervento  
(taratura di fabbrica): 1,4÷2,8 bar  
Campo di temperatura del fluido:  
4÷55 °C  
Campo di temperatura ambiente  
di impiego: -10÷55 °C  
Grado di protezione: IP44

#### K374Y004

Pressostato di regolazione per autoclave.  
Campo di regolazione: 3÷12 bar  
Pressione di intervento  
(taratura di fabbrica): 5÷7 bar  
Campo di temperatura del fluido:  
4÷55 °C  
Campo di temperatura ambiente  
di impiego: -10÷55 °C  
Grado di protezione: IP44

## R540I

CODICE	MISURA	€/pcs.	CL		
R540IY001	Post. - 1/2" M - pozzetto 50 mm	20,20	CT	1	-
R540IY002	Post. - 1/2" M - pozzetto 100 mm	22,48	CT	1	-
R540IY003	Rad. - 1/2" M - pozzetto 50 mm	60,59	CT	1	-



Termometro bimetallico a immersione per la  
misurazione della temperatura dell'acqua.  
Scala graduata (0÷120 °C).  
Diametro quadrante 80 mm.  
Attacco 1/2" M posteriore o radiale.  
Temperatura massima di esercizio 120 °C.  
Pressione massima di esercizio 10 bar.  
Conforme INAIL (I.S.P.E.S.L.).



## R225I

CODICE	MISURA	€/pcs.	CL		
R225IY004	Post. - 1/4"M - 0÷6 bar	14,94	CT	1	-
R225IY005	Rad. - 1/4"M - 0÷6 bar	14,54	CT	1	-
R225IY006	Rad. - 1/4"M - 0÷10 bar	14,54	CT	1	-
R225IY007	Post. - 1/4"M - 0÷10 bar	14,94	CT	1	-
R225IY009	Rad. - 3/8"M - 0÷4 bar	33,18	CT	1	-
R225IY010	Rad. - 3/8"M - 0÷6 bar	33,18	CT	1	-
R225IY011	Rad. - 3/8"M - 0÷10 bar	33,18	CT	1	-



Manometro per la misurazione della pressione dell'impianto, con lancetta rossa di riferimento. Diametro quadrante 52 mm. Attacco maschio posteriore o radiale. Temperatura massima di esercizio 110 °C. Campo di misura: 0÷4, 0÷6 o 0÷10 bar. Conforme INAIL (I.S.P.E.S.L.).

## R228I

CODICE	MISURA	€/pcs.	CL		
R228IY001	1/4"M x 1/4"F	24,76	CT	1	5
R228IY002	3/8"M x 3/8"F	26,13	CT	1	5
R228IY003	1/2"M x 1/2"F	28,02	CT	1	5



Rubinetto portamanometro a tre vie, dotato di flangia per inserimento del manometro di controllo in occasione di verifiche ispettive. In ottone, con manopola in materiale plastico. Temperatura massima di esercizio 90 °C. Pressione massima di esercizio 16 bar. Conforme INAIL (I.S.P.E.S.L.).

## R228A

CODICE	MISURA	€/pcs.	CL		
R228AY001	1/4"M x 1/4"F	18,29	CT	1	-
R228AY002	3/8"M x 3/8"F	19,60	CT	1	-
R228AY003	1/2"M x 1/2"F	22,48	CT	1	-



Ricciolo ammortizzatore per la protezione del manometro da elevati valori di pressione. In rame nichelato. Da utilizzare in combinazione con manometro R225I e rubinetto portamanometro R228I. Temperatura massima di esercizio 120 °C. Pressione massima di esercizio 25 bar.

## R227

CODICE	MISURA	€/pcs.	CL		
R227Y001	1/2" - Lunghezza 45 mm	5,57	CT	1	25
R227Y010	1/2" - Lunghezza 100 mm	11,34	CT	1	15



Pozzetto in ottone per l'alloggiamento del termometro campione INAIL nel corso di visite ispettive. Temperatura massima di esercizio 120 °C. Pressione massima di esercizio 16 bar. Conforme INAIL (I.S.P.E.S.L.).

## K500

CODICE	MISURA	€/pcs.	CL		
K500Y002	1"	320,13	CT	1	15



Flussostato per rilievo presenza/assenza flusso in impianti di riscaldamento e condizionamento. Dotato di 4 palette per tubazioni DN 25÷200. Grado di protezione IP65. Temperatura massima del fluido 110 °C. Pressione massima di esercizio 10 bar.

CE



## R141

CODICE	MISURA	€/pcs.	CL		
R141Y003	1/2" x 1/2"	15,03	CT	1	-
R141Y014	3/4" x 3/4"	19,60	CT	1	-
R141Y015	1" x 1"	19,60	CT	1	-
R141Y016	1-1/4" x 1-1/4"	42,48	CT	1	-
R141Y017	1-1/2" x 1-1/2"	42,48	CT	1	-



Imbuto di scarico a vista, in ottone, da utilizzare in combinazione con valvole di sicurezza.

## R141C

CODICE	MISURA	€/pcs.	CL		
R141CY004	3/4" M x 3/4" F	32,97	CT	1	-
R141CY005	1" M x 1" F	49,30	CT	1	-
R141CY006	1-1/4" M x 1-1/4" F	70,56	CT	1	-



Imbuto di scarico a vista, con curva 90°, in ottone, da utilizzare in combinazione con valvole di sicurezza.

## R140

CODICE	MISURA	€/pcs.	CL		
R140Y002	1/2" x 2,5 bar	23,10	CT	1	50
R140Y003	1/2" x 3 bar	23,10	CT	1	50
R140Y005	1/2" x 3,5 bar	23,10	CT	1	50
R140Y006	1/2" x 4 bar	23,10	CT	1	50
R140Y009	1/2" x 6 bar	23,10	CT	1	50
R140Y020	3/4" x 2 bar	37,00	CT	1	25
R140Y022	3/4" x 2,5 bar	37,00	CT	1	25
R140Y023	3/4" x 3 bar	37,00	CT	1	25
R140Y025	3/4" x 3,5 bar	37,00	CT	1	25
R140Y026	3/4" x 4 bar	37,00	CT	1	25
R140Y029	3/4" x 6 bar	37,00	CT	1	25
R140Y040	1" x 2 bar	69,25	CT	1	20
R140Y042	1" x 2,5 bar	69,25	CT	1	20
R140Y043	1" x 3 bar	69,25	CT	1	20
R140Y045	1" x 3,5 bar	69,25	CT	1	20
R140Y046	1" x 4 bar	69,25	CT	1	20
R140Y049	1" x 6 bar	69,25	CT	1	20
R140Y062	1-1/4" x 2,5 bar	86,48	CT	1	10
R140Y063	1-1/4" x 3 bar	86,48	CT	1	10
R140Y065	1-1/4" x 3,5 bar	86,48	CT	1	10
R140Y066	1-1/4" x 4 bar	86,48	CT	1	10
R140Y069	1-1/4" x 6 bar	86,48	CT	1	10



Valvola di sicurezza ordinaria a membrana per il controllo della pressione.

Corpo in ottone, manopola in ABS.

Attacchi femmina-femmina.

Fluidi di impiego: acqua calda e fredda, aria.

Campo di temperatura 5÷110 °C.

Pressione nominale 10 bar.

Sovrapressione apertura 20 %.

Scarto di chiusura 20 %.

Conforme alla direttiva "PED" 2014/68/UE.

Taratura di fabbrica 2,5 - 3 - 3,5 - 4 - 6 bar.

CERTIFICAZIONI

**CE** 0425

## R140C

CODICE	MISURA	€/pcs.	CL		
R140CY006	1/2" x 3/4" - 4 bar	41,25	CT	1	30
R140CY009	1/2" x 3/4" - 6 bar	41,25	CT	1	30

CERTIFICAZIONI

**CE** 0425



Valvola di sicurezza compatta a membrana per impianti solari termici.

Attacchi femmina-femmina.

Fluidi di impiego: acqua calda, soluzioni glicolate (massimo 50 %).

Campo di temperatura 5÷160 °C (-20÷160 °C solo con soluzioni glicolate al 50 %).

Pressione nominale 10 bar.

Sovrapressione apertura 20 %.

Scarto di chiusura 20 %.

Conforme alla direttiva "PED" 2014/68/UE (cat. IV).

Taratura di fabbrica:

4 bar (cappuccio verde)

6 bar (cappuccio giallo)

## R140C-1

CODICE	MISURA	€/pcs.	CL		
R140CY010	1/2" x 3/4" - 7 bar	39,19	CT	1	30
R140CY011	1/2" x 3/4" - 8 bar	39,19	CT	1	30

### CERTIFICAZIONI



Valvola di sicurezza compatta a membrana per impiego in impianti sanitari.  
Attacchi femmina-femmina.  
Fluidi di impiego: acqua calda e fredda sanitaria, aria.  
Campo di temperatura 5÷110 °C.  
Pressione nominale 10 bar.  
Sovrapressione apertura 20 %.  
Scarto di chiusura 20 %.  
Conforme alla direttiva "PED" 2014/68/UE (cat. IV).  
Taratura di fabbrica: 7 - 8 bar.

## R140M

CODICE	MISURA	€/pcs.	CL		
R140MY003	1/2" x 3 bar	26,79	CT	1	25
R140MY009	1/2" x 6 bar	26,79	CT	1	25

### CERTIFICAZIONI



Valvola di sicurezza ordinaria a membrana.  
Attacchi maschio-femmina.  
Fluidi di impiego: acqua calda e fredda, aria.  
Campo di temperatura 5÷110 °C.  
Pressione nominale 10 bar.  
Sovrapressione apertura 20 %.  
Scarto di chiusura 20 %.  
Conforme alla direttiva "PED" 2014/68/UE (cat. IV).  
Taratura di fabbrica: 3 - 6 bar.

## R140PT

### ATTACCHI 1/2" M X Ø 15 MM

CODICE	MISURA	€/pcs.	CL		
R140PY021	1/2" x 4 bar	47,56	CT	1	-
R140PY026	1/2" x 7 bar	47,56	CT	1	-

### ATTACCHI 3/4" M X Ø 22 MM

CODICE	MISURA	€/pcs.	CL		
R140PY031	3/4" x 4 bar	55,49	CT	1	-
R140PY036	3/4" x 7 bar	55,49	CT	1	-



Valvola di sicurezza combinata temperatura e pressione, in ottone. Attacchi filettati maschio con raccordo a bicono per tubo in rame.  
Fluido di impiego: acqua.  
Temperatura di taratura 90 °C.  
Pressione nominale 10 bar.  
Pressione di taratura 4 bar oppure 7 bar.



## R555-2

CODICE	MISURA	€/pcs.	CL		
R555Y004	3/4" M x 3 bar	209,30	CT	1	-



Collettore portastrumenti con corpo in acciaio, per il raggruppamento di diversi componenti per centrale termica.  
Predisposto per fissaggio a parete.  
Completo di valvola di sicurezza (1/2" x 3 bar), manometro (scala 0-4 bar), valvola di sfogo aria automatica e intercettazione automatica (doppia valvola di non ritorno) per vasi d'espansione con attacco 3/4" F.

## ➤ Altri componenti di CT - separatori idraulici, defangatori, filtri, valvole di ritegno, valvole differenziali

### R146IM

#### ATTACCHI FILETTATI

CODICE	MISURA	€/pcs.	CL	☐	☒
R146IM005	1"	520,07	CT	1	-
R146IM006	1-1/4"	602,52	CT	1	-
R146IM007	1-1/2"	795,94	CT	1	-
R146IM008	2"	1013,16	CT	1	-

#### ATTACCHI FLANGIATI

CODICE	MISURA	€/pcs.	CL	☐	☒
R146IM105	DN50	2368,38	CT	1	-
R146IM106	DN65	2436,83	CT	1	-
R146IM108	DN80	2957,06	CT	1	-
R146IM110	DN100	3217,17	CT	1	-
R146IM112	DN125	5133,78	CT	1	-
R146IM115	DN150	5708,76	CT	1	-



ATTACCHI FILETTATI



ATTACCHI FLANGIATI

Separatore idraulico dotato di pozzetto portamagnete e kit magnete P146M.

Completo di valvola automatica di sfogo aria, rubinetto di scarico con attacco portagomma e tappo con guarnizione.

In acciaio verniciato, con attacchi filettati o flangiati. Coibentazione con guscio preformato di spessore 20 mm.

Fluido di impiego: acqua, soluzioni glicolate (max. 50 % di glicole).

Temperatura massima di esercizio 110 °C.

Pressione massima di esercizio 10 bar.

#### NOTA

##### VERSIONE FILETTATA

Attacchi filettati: UNI ISO 228 (per 1" e 1-1/4") e UNI EN 10226-1 (per 1-1/2" e 2").

Coibentazione: PE espanso a celle aperte con rivestimento in alluminio goffrato (densità 30 kg/m<sup>3</sup>, conducibilità termica 0,038 W/m K, reazione al fuoco classe B2).

##### VERSIONE FLANGIATA

Attacchi flangiati: UNI EN 1092-1 PN16.

Coibentazione: PE espanso a celle aperte (densità 30 kg/m<sup>3</sup>, conducibilità termica 0,038 W/m K, reazione al fuoco classe B2).

### R146I

#### ATTACCHI FILETTATI

CODICE	MISURA	€/pcs.	CL	☐	☒
R146IY005	1"	485,11	CT	1	-
R146IY006	1-1/4"	566,77	CT	1	-
R146IY007	1-1/2"	762,73	CT	1	-
R146IY008	2"	978,29	CT	1	-

#### ATTACCHI FLANGIATI

CODICE	MISURA	€/pcs.	CL	☐	☒
R146IY105	DN50	1674,17	CT	1	-
R146IY106	DN65	1738,89	CT	1	-
R146IY108	DN80	2384,65	CT	1	-
R146IY110	DN100	3095,17	CT	1	-
R146IY112	DN125	5512,93	CT	1	-
R146IY115	DN150	6158,71	CT	1	-



ATTACCHI FILETTATI



ATTACCHI FLANGIATI

Separatore idraulico per rendere indipendenti circuito primario (produzione) e secondario (utenza).

In acciaio verniciato, con attacchi filettati o flangiati. Coibentazione con guscio preformato di spessore 20 mm.

Completo di valvola automatica di sfogo aria e scarico.

Fluido di impiego: acqua, soluzioni glicolate (max. 50 % di glicole).

Temperatura massima di esercizio 110 °C.

Pressione massima di esercizio 10 bar.

#### NOTA

##### VERSIONE FILETTATA

Attacchi filettati: UNI ISO 228 (per 1" e 1-1/4") e EN 10226-1 (per 1-1/2" e 2").

Coibentazione: PE espanso a celle aperte con rivestimento in alluminio goffrato (densità 30 kg/m<sup>3</sup>, conducibilità termica 0,038 W/m K, reazione al fuoco classe B2).

##### VERSIONE FLANGIATA

Attacchi flangiati: UNI EN 1092-1 PN16.

Coibentazione: PE espanso a celle aperte (densità 30 kg/m<sup>3</sup>, conducibilità termica 0,038 W/m K, reazione al fuoco classe B2).

## R145XC

CODICE	MISURA	€/pcs.	CL		
R145XC004	G 3/4" M	71,90	CT	1	10

© VIDEO R145XC



PATENTED

Filtro-defangatore magnetico estremamente compatto, dotato di raccordo di connessione a due ingressi.

Per installazione sotto caldaia murale e in qualsiasi tratto rettilineo di tubazione (orizzontale, verticale o inclinato). Comprensivo di raccordo a bocchettone G 3/4" F utilizzabile per connettere l'uscita del filtro direttamente alla caldaia murale.

Completo di tappo filettato femmina con autotenuta per la via di ingresso inutilizzata. Include valvola a sfera di intercettazione e valvola di non ritorno per isolare il dispositivo in caso di manutenzione.

Corpo principale, raccordo e valvola a sfera in ottone, filtro in acciaio inox AISI 304, cartuccia porta filtro in nylon caricato vetro (PA66-GF20), guarnizioni in EPDM, magneti in neodimio (13000 Gauss). Fluidi compatibili: acqua, soluzione glicolate (max. 50 % di glicole).

Campo di temperatura 5÷90 °C

Pressione massima di esercizio 3 bar.

## R146C

CODICE	MISURA	€/pcs.	CL		
R146CX004	G 3/4" M	134,76	CT	1	10
R146CX005	G 1" M	171,65	CT	1	10



R254PY034



R176PY018



R176PY008

### ACCESSORI PER R146CX004

CODICE	MISURA	€/pcs.	CL		
R254PY034	3/4" M x calotta 3/4" F	14,89	S	5	50
R176PY018	3/4" F x 3/4" F	14,34	Z	5	30
R176PY008	3/4" F x 3/4" F	8,77	Z	5	30



P15FY005

### ACCESSORI PER R146CX005

CODICE	MISURA	€/pcs.	CL		
P15FY005	G 1" F x Rp 1"	23,16	Z	1	50

ORIENTABILE, CICLONICO  
E MAGNETICO



© VIDEO R146C



Defangatore magnetico orientabile per la separazione e l'eliminazione delle impurità presenti nei circuiti idraulici dei moderni impianti di riscaldamento e climatizzazione. La versione compatta con attacchi 3/4" è particolarmente idonea al posizionamento sotto caldaie murali. Completo di rubinetto di scarico orientabile, tappo con autotenuta per la via di ingresso inutilizzata (solo per versione 3/4" e 1"), magneti e portamagnete. Corpo e portamagnete in ottone, inserto ciclonico in materiale sintetico ad alta resistenza, filtro 300 µm in acciaio inox, guarnizioni in EPDM, magnete in neodimio. Fluidi compatibili: acqua, soluzioni glicolate (max. 50 % di glicole). Campo temperatura 5÷90 °C. Pressione massima di esercizio 10 bar.

#### NOTA

Accessori opzionali per R146CX004 (eventualmente già compresi nel codice R146CK)  
- R254PY034: valvola di intercettazione a sfera con calotta a sede piana, G 3/4" F x G 3/4" M  
- R176PY018: bocchettone telescopico con calotta a sede piana, G 3/4" F x G 3/4" F  
- R176PY008: bocchettone con calotta a sede piana, G 3/4" F x G 3/4" F

Accessori opzionali per R146CX005  
- P15FY005: coppia di due bocchettoni con calotta a sede piana, G 1" F x Rp 1"

## R146CK

CODICE	MISURA	€/pcs.	CL		
R146CKX004	G 3/4" M x G 3/4" F	158,22	CT	1	10
R146CKX006	G 1-1/4" F x G 1-1/4" F	160,00	CT	1	4
R146CKX007	G 1-1/2" F x G 1-1/2" F	175,00	CT	1	4
R146CKX016	G 1-1/4" F x G 1-1/4" F	199,00	CT	1	-
R146CKX017	G 1-1/2" F x G 1-1/2" F	232,00	CT	1	-



R146CKX004



R146CKX006 - R146CKX007



R146CKX016 - R146CKX017

Kit defangatore magnetico orientabile completo di accessori.  
Fluidi compatibili: acqua, soluzioni glicolate (max. 50 % di glicole).  
Campo temperatura 5÷90 °C.  
Pressione massima di esercizio 10 bar.

### NOTA

R146CKX004, kit completo di:  
- R146CY004: defangatore magnetico orientabile G 3/4" M  
- R254PY034: valvola di intercettazione a sfera con calotta a sede piana, G 3/4" F x G 3/4" M  
- R176PY018: bocchettone telescopico con calotta a sede piana, G 3/4" F x G 3/4" F  
R146CKX006, kit completo di:  
- defangatore magnetico orientabile G 1"  
- R191X006: 2 raccordi G 1-1/4" M s.p. x G 1-1/4" F  
R146CKX007, kit completo di:  
- defangatore magnetico orientabile G 1"  
- R191X007: 2 raccordi G 1-1/2" M s.p. x G 1-1/2" F  
R146CKX016, kit completo di:  
- defangatore magnetico orientabile G 1"  
- R734TX006: 2 valvole a sfera con maniglia a farfalla prolungata e coperchio rosso G 1-1/4" M x G 1-1/4" F  
R146CKX017, kit completo di:  
- defangatore magnetico orientabile G 1"  
- R734TX007: 2 valvole a sfera con maniglia a farfalla prolungata e coperchio rosso G 1-1/2" M x G 1-1/2" F

## R191

CODICE	MISURA	€/pcs.	CL		
R191X006	1-1/4" M s.p. x 1-1/4" F	11,50	CT	1	6
R191X007	1-1/2" M s.p. x 1-1/2" F	14,00	CT	1	5



Raccordo per R146CKX006 e R146CKX007.

## R734TH

CODICE	MISURA	€/pcs.	CL		
R734TX006	G 1-1/4" F x G 1-1/4" M	35,99	S	1	10
R734TX007	G 1-1/2" F x G 1-1/2" M	54,99	S	1	10

### NOTA

Verificare le effettive applicazioni e certificazioni della valvola consultando la specifica Scheda Tecnica.



Valvola a sfera, in ottone nichelato, con attacchi femmina-maschio.  
Maniglia a farfalla prolungata in plastica.  
Passaggio totale.  
Per tubazioni con elevato spessore isolante.  
Per impianti idraulici e idrocarburi liquidi.  
Campo di temperatura -20÷110 °C.  
Campo di temperatura con idrocarburi liquidi -20÷60 °C.

## R734TW

CODICE	MISURA	€/pcs.	CL		
R734TWY006	Per R734T 1-1/4"	23,13	Z	1	6
R734TWY007	Per R734T 1-1/2"	24,19	Z	1	6



Coibentazione in polipropilene espanso (EPP) per valvole a sfera R734T.

## R146M

### ATTACCHI FILETTATI

CODICE	MISURA	€/pcs.	CL		
R146MY014	3/4"	142,14	CT	1	5
R146MY015	1"	160,07	CT	1	5
R146MY016	1-1/4"	171,49	CT	1	5
R146MY017	1-1/2"	179,64	CT	1	5
R146MY018	2"	195,99	CT	1	5

### ATTACCHI FLANGIATI

CODICE	MISURA	€/pcs.	CL		
R146MY105	DN50	1417,50	CT	1	-
R146MY106	DN65	1485,67	CT	1	-
R146MY108	DN80	1889,90	CT	1	-
R146MY110	DN100	2600,40	CT	1	-
R146MY112	DN125	3922,19	CT	1	-
R146MY115	DN150	4618,31	CT	1	-



Defangatore magnetico per la separazione e l'eliminazione delle impurità presenti nell'impianto. Corpo in ottone con attacchi filettati (coibentazione opzionale R146W); oppure corpo in acciaio con attacchi flangiati, inclusa coibentazione. Completo di pozzetto portamagnete e kit magnete P146M.

Completo di scarico con attacco portagomma, filtro in acciaio per separazione impurità e guarnizioni. Impiego con acqua o soluzioni glicolate (glicole max 30 % per versioni filettate, max 50 % per versioni flangiate). Temperatura massima di esercizio 110 °C. Pressione massima di esercizio 10 bar.

#### NOTA

##### VERSIONE FILETTATA

- Pozzetto kit magnete con attacco 1/2" M
- Attacchi filettati femmina UNI ISO 228

##### VERSIONE FLANGIATA

- Pozzetto kit magnete con attacco 1/2" M
- Flange UNI EN 1092-1 PN16
- Coibentazione: spessore 20 mm, in polietilene espanso a celle chiuse (densità 30 kg/m<sup>3</sup>, conducibilità termica 0,038 W/m K, classe B2 di reazione al fuoco)

## R146D

### ATTACCHI FILETTATI

CODICE	MISURA	€/pcs.	CL		
R146DY014	3/4"	115,19	CT	1	-
R146DY015	1"	134,62	CT	1	-
R146DY016	1-1/4"	146,99	CT	1	-
R146DY017	1-1/2"	154,36	CT	1	-
R146DY018	2"	170,85	CT	1	-

### ATTACCHI FLANGIATI

CODICE	MISURA	€/pcs.	CL		
R146DY105	DN50	1339,80	CT	1	-
R146DY106	DN65	1407,98	CT	1	-
R146DY108	DN80	1813,67	CT	1	-
R146DY110	DN100	2508,36	CT	1	-
R146DY112	DN125	3830,14	CT	1	-
R146DY115	DN150	4491,74	CT	1	-



Defangatore per la separazione e l'eliminazione delle impurità presenti nell'impianto.

Utilizzabile anche come disaeratore-defangatore mediante installazione di valvola sfogo aria R99S, non compresa, al posto del tappo superiore. Corpo in ottone con attacchi filettati; oppure con corpo in acciaio, attacchi flangiati e coibentazione. Completo di scarico con attacco portagomma, tappo con guarnizione e filtro per separazione impurità in acciaio.

Impiego con acqua o soluzioni glicolate (glicole max 30 % per versioni filettate, max 50 % per versioni flangiate).

Temperatura massima di esercizio 110 °C. Pressione massima di esercizio 10 bar.

#### NOTA

Attacco 1/2" F superiore con tappo di chiusura.

##### VERSIONE FILETTATA

Attacchi UNI ISO 228.

##### VERSIONE FLANGIATA

Flange UNI EN 1092-1 PN16.

Coibentazione: spessore 20 mm, in polietilene espanso a celle chiuse (densità 30 kg/m<sup>3</sup>, conducibilità termica 0,038 W/m K, Classe B2 di reazione al fuoco).

## R146W

CODICE	MISURA	€/pcs.	CL		
R146WY001	Per R146D/M da 3/4" - 1"	43,14	Z	1	5
R146WY002	Per R146D/M da 1-1/4", 1-1/2"	46,22	Z	1	5
R146WY003	Per R146D/M da 2"	49,31	Z	1	5
R146WY015	Per R146CX005	23,90	Z	1	4
R146WY006	Per R146CKX016	68,90	Z	1	2
R146WY007	Per R146CKX017	60,90	Z	1	2
R146WY010	Per R146CKX006-07-16-17	31,90	Z	1	3



Coibentazione per defangatori serie R146C e R146M/R146D con attacchi filettati.

#### NOTA

Materiali

Polietilene espanso reticolato per R146D, R146M. Polipropilene espanso per R146C.

- R146WY006, R146WY007: coibentazione corpo defangatore + raccordo orientabile + valvole a sfera.

- R146WY010: coibentazione corpo defangatore + raccordo orientabile.





## P145XC

CODICE	MISURA	€/pcs.	CL	☐	☒
P145XC001	3/8" - Lunghezza 63 mm	20,09	CT	1	-
P145XC002	3/4"	5,34	CT	1	-



Componenti di ricambio per filtro-defangatore magnetico compatto R145XC.

### NOTA

P145XC001: kit magnetico per filtro-defangatore da 3/4".  
P145XC002: rete filtrante per filtro-defangatore da 3/4".

## P146C

### PER DEFANGATORI CON NUOVO MAGNETE ROSSO

CODICE	MISURA	€/pcs.	CL	☐	☒
P146CY002	3/8" - Lunghezza 63 mm	21,29	CT	1	-
P146CY012	3/8" - Lunghezza 80 mm	38,27	CT	1	-

### PER DEFANGATORI CON VECCHIO MAGNETE

CODICE	MISURA	€/pcs.	CL	☐	☒
P146CY003	3/8" - Lunghezza 63 mm + pozzetto	21,29	CT	1	-
P146CY001	3/8" - Lunghezza 51 mm *	21,28	CT	1	-
P146CY011	3/8" - Lunghezza 80 mm *	38,27	CT	1	-



P146CY002  
P146CY012



P146CY003



P146CY001  
P146CY011

Kit magnetico per defangatori ciclonici con raccordo orientabile R146C.

### NOTA

P146CY002: per defangatore R146C da 3/4".  
P146CY012: per defangatore R146C da 1", 1-1/4", 1-1/2".  
P146CY003: per defangatore R146C da 3/4" (incluso pozzetto in ottone).  
P146CY001: per defangatore R146C da 3/4".  
P146CY011: per defangatore R146C da 1", 1-1/4", 1-1/2".

### INFO

\* Articolo in esaurimento.

© VIDEO P146C



## P146M

CODICE	MISURA	€/pcs.	CL	☐	☒
P146MY002	1/2" - Lunghezza 90 mm	34,32	CT	1	-
P146MY003	1/2" - Lunghezza 110 mm	34,32	CT	1	-
P146MY103	1/2" - Lunghezza 245 mm	76,90	CT	1	-
P146MY104	1/2" - Lunghezza 375 mm	91,18	CT	1	-
P146MY105	1/2" - Lunghezza 395 mm	126,05	CT	1	-



Kit magnetico per defangatori e separatori idraulici composto da pozzetto più magnete.

### NOTA

P146M PER DEFANGATORI  
P146MY003: per tutti i defangatori filettati.  
P146MY103: per defangatori flangiati DN50, DN65 e DN80.  
P146MY104: per defangatori flangiati DN100 e DN125.  
P146MY105: per defangatori flangiati DN150.  
P146M PER SEPARATORI IDRAULICI  
P146MY002: per separatori filettati 1" e 1-1/4".  
P146MY003: per separatori filettati 1-1/2" e 2".

## R99

CODICE	MISURA	€/pcs.	CL	☐	☒
R99Y002	3/8"	16,02	CT	1	50
R99Y003	1/2"	16,02	CT	1	50



Valvola automatica di sfogo aria ad alte prestazioni, per impianti di riscaldamento/raffrescamento o impianti sanitari.

Campo di temperatura 5÷120 °C.

Pressione massima di esercizio 14 bar.

Pressione massima di funzionamento sfogo aria 7 bar.

## R99I

CODICE	MISURA	€/pcs.	CL	☐	☒
R99IY002	3/8"	20,52	CT	1	1
R99IY003	1/2"	22,30	CT	1	50



Valvola automatica di sfogo aria ad alte prestazioni, completa di rubinetto di intercettazione R160, per impianti di riscaldamento/raffrescamento o impianti sanitari.

Campo di temperatura 5÷120 °C.

Pressione massima di esercizio 14 bar.

Pressione massima di funzionamento sfogo aria 7 bar.





## R99S

CODICE	MISURA	€/pcs.	CL		
R99SY003	1/2" - con valv. di intercettaz.	64,54	CT	1	-
R99SY013	1/2" - senza valv. di intercett.	52,27	CT	1	-



Valvola automatica di sfogo aria ad alte prestazioni. In ottone, idonea per impianti solari termici. Disponibile con e senza valvola di intercettazione. Impiego con acqua e soluzioni glicolate (max. 50 % di glicole). Campo di temperatura -20÷180 °C. Pressione massima di esercizio 10 bar. Pressione massima di funzionamento sfogo aria 5 bar.

## R88

CODICE	MISURA	€/pcs.	CL		
R88Y001	1/4"	12,27	CT	1	100
R88Y002	3/8"	12,27	CT	1	100



Valvola automatica di sfogo aria per impianti di riscaldamento/raffrescamento o impianti sanitari. Campo di temperatura 5÷120 °C. Pressione massima di esercizio 14 bar. Pressione massima di funzionamento sfogo aria 7 bar.

## R88I

CODICE	MISURA	€/pcs.	CL		
R88IY002	3/8"	16,74	CT	1	100
R88IY003	1/2"	18,44	CT	1	100



Valvola automatica di sfogo aria, completa di rubinetto di intercettazione, per impianti di riscaldamento/raffrescamento o impianti sanitari. Campo di temperatura 5÷120 °C. Pressione massima di esercizio 14 bar. Pressione massima di funzionamento sfogo aria 7 bar.

## R160

CODICE	MISURA	€/pcs.	CL		
R160Y001	1/4" x 3/8"	4,47	CT	1	-
R160Y002	1/4" x 1/2"	6,30	CT	1	-



Rubinetto di intercettazione per valvole automatiche di sfogo aria.

## R74M

CODICE	MISURA	€/pcs.	CL		
R74MY003	1/2"	27,52	CT	1	10
R74MY004	3/4"	31,27	CT	1	5
R74MY005	1"	41,71	CT	1	5
R74MY006	1-1/4"	52,28	CT	1	4
R74MY007	1-1/2"	79,95	CT	1	4
R74MY008	2"	108,36	CT	1	2



Filtro ispezionabile, con cestello in acciaio inox. Corpo e tappo in ottone. Completo di magnete. Temperatura massima di esercizio 90 °C. Pressione massima di esercizio 30 bar.

## R74A

### VERSIONE NON MAGNETIZZABILE

CODICE	MISURA	€/pcs.	CL		
R74AY002	3/8"	16,02	CT	1	20
R74AY009	2-1/2"	168,23	CT	1	9
R74AY010	3"	326,62	CT	1	6
R74AY011	4"	496,52	CT	1	2

### VERSIONE MAGNETIZZABILE

CODICE	MISURA	€/pcs.	CL		
R74AY103	1/2"	16,98	CT	1	10
R74AY104	3/4"	20,93	CT	1	5
R74AY105	1"	30,07	CT	1	5
R74AY106	1-1/4"	39,62	CT	1	4
R74AY107	1-1/2"	54,49	CT	1	4
R74AY108	2"	82,87	CT	1	2



Filtro ispezionabile, con cestello in acciaio inox.  
Corpo e tappo in ottone o bronzo  
(per misure 2-1/2", 3", 4").  
Temperatura massima di esercizio 110 °C (90 °C se installato il kit magnetico P74M).  
Pressione massima di esercizio:  
- versione non magnetizzabile 16 bar  
- versione magnetizzabile 30 bar

## P74M

CODICE	MISURA	€/pcs.	CL		
P74MY001	Lunghezza 29 mm	11,97	CT	1	-
P74MY002	Lunghezza 44 mm	13,40	CT	1	-
P74MY003	Lunghezza 55 mm	26,81	CT	1	-



Kit magnetico per filtro a Y ispezionabile e valvole a sfera con filtro integrato.

#### NOTA

P74MY001: per filtri da 1/2" e 3/4" e per valvole R701F da 3/8", 1/2" e 3/4".

P74MY002: per filtri da 1-1/4" e per valvole R701F da 1".

P74MY003: per filtri da 1-1/2" e 2".

## R142DP

CODICE	MISURA	€/pcs.	CL		
R142DX003	1/2"F	82,18	CT	1	12



Dosatore proporzionale per il dosaggio dei polifosfati sulla tubazione di ingresso di acqua fredda proveniente dall'acquedotto, al fine di proteggere gli impianti da calcare e corrosione.  
Provisto di raccordo orientabile di ingresso/uscita (a passi di 90°) per facilitarne l'installazione.  
Campo di temperatura: 5÷30 °C.  
Pressione massima di esercizio: 7 bar.  
Portata acqua: 20 l/min.  
Conforme al D.M. 25/2012.

#### NOTA

Forte azione anticalcare fino ad una durezza dell'acqua di circa 25/30°f.

Per valori maggiori si consiglia di installare un addolcitore in abbinamento al sistema di dosaggio.

## R143N

CODICE	MISURA	€/pcs.	CL		
R143NX004	3/4"F x 3/4"M con portagomma Ø20	75,06	CT	1	12



Neutralizzatore di condensa acida per caldaie a condensazione, per salvaguardare le tubazioni dell'impianto dell'abitazione e l'ambiente.  
Il neutralizzatore è fornito di portagomma diritto e a squadra per molteplici esigenze installative, di due staffe di fissaggio e relativi tasselli di bloccaggio con sistema anti blocco caldaia.  
Portata acqua: 3 l/h.

## P142

CODICE	MISURA	€/pcs.	CL		
P142X003	Per R142DP da 1/2"	25,14	CT	1	12



Kit cartucce di ricambio per dosatore di polifosfati R142DP.

## P143

CODICE	MISURA	€/pcs.	CL		
<b>P143X004</b>	Per R143N da 3/4"	31,36	CT	1	24



Cartuccia di ricambio per neutralizzatore di condensa acida R143N.

## R60

CODICE	MISURA	€/pcs.	CL		
<b>R60Y032</b>	3/8"	11,43	CT	30	120
<b>R60Y033</b>	1/2"	11,43	CT	30	120
<b>R60Y034</b>	3/4"	15,53	CT	18	72
<b>R60Y035</b>	1"	19,60	CT	14	42
<b>R60Y036</b>	1-1/4"	31,03	CT	12	24
<b>R60Y037</b>	1-1/2"	40,85	CT	10	20
<b>R60Y038</b>	2"	63,70	CT	6	12
<b>R60Y039</b>	2 1/2"	158,49	CT	1	8
<b>R60Y040</b>	3"	227,05	CT	1	6
<b>R60Y041</b>	4"	354,46	CT	1	3



Valvola di ritegno a disco con otturatore in materiale metallico. Corpo in ottone UNI EN 12165 CW617N. Temperatura massima di esercizio 110 °C. Pressione massima di esercizio 35 bar (3/8"÷1"); 25 bar (1-1/4"÷2"); 12 bar (2 1/2"÷4"). Pressione di apertura 0,02 bar.

## N5

CODICE	MISURA	€/pcs.	CL		
<b>N5Y003</b>	1/2"	14,71	CT	1	20
<b>N5Y004</b>	3/4"	17,99	CT	1	15
<b>N5Y005</b>	1"	26,73	CT	1	10
<b>N5Y006</b>	1-1/4"	37,75	CT	1	10
<b>N5Y007</b>	1-1/2"	47,94	CT	1	6
<b>N5Y008</b>	2"	66,51	CT	1	4
<b>N5Y009</b>	2 1/2"	100,94	CT	1	-
<b>N5Y010</b>	3"	145,94	CT	1	-
<b>N5Y011</b>	4"	248,31	CT	1	-



Valvola di ritegno a clapet, in ottone, con tenuta su sede in gomma NBR. Temperatura massima di esercizio 100 °C. Pressione massima di esercizio 16 bar (3/8"÷3"); 10 bar (4").

## N6

CODICE	MISURA	€/pcs.	CL		
<b>N6Y003</b>	1/2"	14,71	CT	1	20
<b>N6Y004</b>	3/4"	17,99	CT	1	15
<b>N6Y005</b>	1"	26,73	CT	1	10
<b>N6Y006</b>	1-1/4"	37,75	CT	1	10
<b>N6Y007</b>	1-1/2"	47,94	CT	1	6
<b>N6Y008</b>	2"	66,51	CT	1	3
<b>N6Y009</b>	2 1/2"	100,94	CT	1	12
<b>N6Y010</b>	3"	145,94	CT	1	10



Valvola di ritegno a clapet, in ottone, con tenuta su sede metallica. Temperatura massima di esercizio 100 °C. Pressione massima di esercizio 16 bar.

## R147N

CODICE	MISURA	€/pcs.	CL		
<b>R147NY004</b>	3/4"F x 3/4"F	82,68	CT	1	25



Valvola differenziale, in ottone, per impianti idrotermici. Temperatura massima di esercizio 120 °C. Pressione massima di esercizio 10 bar.

# ➤ Riduttori di pressione, gruppi di riempimento, disconnettori, miscelatori termostatici

## R153M

CODICE	MISURA	€/pcs.	CL	☐	☒
R153MY003	1/2"	106,16	CT	1	25
R153MY004	3/4"	142,14	CT	1	10
R153MY005	1"	213,96	CT	1	10
R153MY006	1-1/4"	269,47	CT	1	2
R153MY007	1-1/2"	408,29	CT	1	2
R153MY008	2"	620,59	CT	1	-



### ACCESSORI

CODICE	MISURA	€/pcs.	CL	☐	☒
R225Y002	G 1/4"M / 0÷10 bar / Posteriore	14,94	CT	1	100



Riduttore di pressione a membrana a sede compensata in acciaio inox, conforme alla norma EN 1567. Attacco manometro Rp 1/4". Corpo in ottone DZR. Membrana in EPDM rinforzato con poliammide. Guarnizioni in EPDM e NBR.  
Fluidi di impiego: acqua, soluzioni glicolate (max. 50 % di glicole) ed aria compressa solo per 1/2", 3/4", 1", 1-1/4", 1-1/2".  
Campo di temperatura di esercizio: 0÷80 °C (escluso gelo).  
Pressione massima a monte 25 bar.  
Campo di taratura pressione a valle da 1,5 a 7 bar.

### NOTA

Accessori  
R225Y002: manometro con attacco posteriore G 1/4"M, Ø 52 mm, scala 0÷10 bar, classe di precisione secondo EN 837-1: classe 1,6.

## R153MK

CODICE	MISURA	€/pcs.	CL	☐	☒
R153MY103	1/2"	122,09	CT	1	10
R153MY104	3/4"	156,97	CT	1	10
R153MY105	1"	229,92	CT	1	6



Riduttore di pressione a membrana a sede compensata in acciaio inox, conforme alla norma EN 1567. Completo di manometro con attacco posteriore G 1/4"M, Ø 52 mm, scala 0÷10 bar.  
Corpo in ottone DZR. Membrana in EPDM rinforzato con poliammide. Guarnizioni in EPDM e NBR.  
Fluidi di impiego: acqua, soluzioni glicolate (max. 50 % di glicole) ed aria compressa.  
Campo di temperatura di esercizio: 0÷80 °C (escluso gelo).  
Pressione massima a monte 25 bar.  
Campo di taratura pressione a valle da 1,5 a 7 bar.

## R153P

CODICE	MISURA	€/pcs.	CL	☐	☒
R153PX003	1/2"	45,24	CT	1	20
R153PX004	3/4"	48,15	CT	1	25
R153PX005	1"	70,26	CT	1	10
R153PX006	1-1/4"	99,08	CT	1	10
R153PX007	1-1/2"	154,36	CT	1	10
R153PX008	2"	163,33	CT	1	10



### ACCESSORI

CODICE	MISURA	€/pcs.	CL	☐	☒
R225Y002	G 1/4"M / 0÷10 bar / Posteriore	14,94	CT	1	100



Riduttore di pressione a pistone a sede compensata in acciaio inox, conforme alla norma EN 1567. Attacco manometro Rp 1/4". Corpo in ottone nichelato. Pistone in tecnopolimero. Guarnizioni in EPDM.  
Fluidi di impiego: acqua, soluzioni glicolate (max. 50 % di glicole) ed aria compressa solo per 1/2", 3/4", 1", 1-1/4", 1-1/2".  
Campo di temperatura di esercizio: 0÷130 °C (escluso gelo).  
Pressione massima a monte 25 bar.  
Campo di taratura pressione a valle da 1 a 5,5 bar.

### NOTA

Accessori  
R225Y002: manometro con attacco posteriore G 1/4"M, Ø 52 mm, scala 0÷10 bar, classe di precisione secondo EN 837-1: classe 1,6.



## R153C

CODICE	MISURA	€/pcs.	CL		
R153CX003	1/2"	25,35	CT	1	50
R153CX004	3/4"	30,20	CT	1	50



### ACCESSORI

CODICE	MISURA	€/pcs.	CL		
R225Y012	G 1/4"M /0÷10 bar / Radiale	14,54	CT	1	100



Riduttore di pressione a pistone a sede compensata in acciaio inox, conforme alla norma EN 1567. Attacco manometro Rp 1/4". Corpo in ottone nichelato. Pistone in tecnopolimero. Guarnizioni in EPDM. Fluidi di impiego: acqua, soluzioni glicolate (max. 50 % di glicole) ed aria compressa. Campo di temperatura di esercizio: 0÷130 °C (escluso gelo). Pressione massima a monte 16 bar. Campo di taratura pressione a valle da 1 a 5,5 bar.

### NOTA

Accessori  
R225Y012: manometro con attacco radiale G 1/4"M, Ø 52 mm, scala 0÷10 bar, classe di precisione secondo EN 837-1: classe 1,6.

## R150M

CODICE	MISURA	€/pcs.	CL		
R150MY003	1/2"M x 1/2"F - con manometro	110,99	CT	1	10
R150MY013	1/2"M x 1/2"F - senza manometro	98,31	CT	1	10



Gruppo di riempimento automatico per installazione sulla tubazione di adduzione dell'acqua negli impianti di riscaldamento/raffrescamento a circuito chiuso. Possibilità di prerogolazione della pressione del fluido dell'impianto. Cartuccia e filtro estraibili per facilitare le operazioni di pulizia e manutenzione. Funzione anticallare e funzione di regolazione della pressione con sede compensata. Campo di temperatura: 5÷70 °C. Pressione massima di ingresso: 16 bar. Campo di regolazione: 0,3÷4 bar (taratura di fabbrica: 1,5 bar).

## R626

### ATTACCHI FILETTATI

CODICE	MISURA	€/pcs.	CL		
R626Y003	1/2"	554,96	CT	1	-
R626Y004	3/4"	705,59	CT	1	-
R626Y005	1"	729,35	CT	1	-
R626Y006	1-1/4"	1252,60	CT	1	-
R626Y007	1-1/2"	1507,32	CT	1	-
R626Y008	2"	1823,74	CT	1	-

### ATTACCHI FLANGIATI

CODICE	MISURA	€/pcs.	CL		
R626Y106	DN65	3535,29	CT	1	-
R626Y108	DN80	4034,37	CT	1	-
R626Y110	DN100	5922,83	CT	1	-
R626Y115	DN150	11258,86	CT	1	-



Disconnettore a doppio ritegno con zona di pressione ridotta controllata. Tipo BA. Protezione da fluidi di categoria 1, 2, 3, 4 secondo UNI EN 1717.

### NOTA

Attacchi filettati maschio con bocchettoni G, ISO 228. Attacchi flangiati conformi a UNI EN 1092.

## R622

CODICE	MISURA	€/pcs.	CL		
R622X004	3/4"	19,28	CT	20	200



Disconnettore per collegamenti idrici alla rete di distribuzione con tubi in materiale plastico (es. rubinetti da giardino). Campo di temperatura 4÷70 °C. Pressione massima di esercizio 10 bar. Pressione minima a monte dello sconnettore 0,21 bar.

## R623

CODICE	MISURA	€/pcs.	CL		
R623Y004	3/4"F	96,40	CT	1	25
R623Y005	1"F	96,40	CT	1	25



Disconnettore a doppio ritegno per impianti sanitari. Tipo ED (UNI EN 1717). Campo di temperatura 5÷80 °C. Pressione massima di esercizio 10 bar. Conforme EN 13959.

## R624

CODICE	MISURA	€/pcs.	CL	☐	☒
R624Y003	1/2"F - scarico 1/2"F	150,32	CT	1	20
R624Y004	3/4"F - scarico 1/2"F	150,32	CT	1	25

### CERTIFICAZIONI



Disconnettore a zona di pressione ridotta non controllabile.

Tipo CA (UNI EN 1717).

Protezione da fluidi categoria 1, 2, 3 (UNI EN 1717).

Attacchi filettati femmina a bocchettone.

Dotato di scarico con attacco femmina.

Campo di temperatura 5÷90 °C.

Pressione massima di esercizio 10 bar.

Omologato A.S.S.E. 1012 - CSA.

Conforme EN 14367.

## R156

CODICE	MISURA	€/pcs.	CL	☐	☒
R156X004	3/4" - Kv 2,0	119,25	CT	1	25
R156X005	1" - Kv 2,2	127,40	CT	1	25



Miscelatore termostatico regolabile con manopola, per impiego in impianti sanitari o in impianti solari a valle dei bollitori.

In ottone cromato. Attacchi femmina.

Bulbo termostatico a cera.

Campo di regolazione temperatura 38÷60 °C.

Temperatura massima di esercizio 100 °C.

Pressione massima di esercizio 16 bar.

## R156-1

CODICE	MISURA	€/pcs.	CL	☐	☒
R156X024	3/4" - Kv 1,8	152,21	CT	1	10
R156X025	1" - Kv 2,0	169,67	CT	1	10



Miscelatore termostatico regolabile, per impiego in impianti sanitari o in impianti solari a valle dei bollitori.

Attacchi maschio a bocchettone.

Bulbo termostatico a cera.

Campo di regolazione temperatura 38÷60 °C.

Temperatura massima di esercizio 100 °C.

Pressione massima di esercizio 16 bar.

## R156-2

CODICE	MISURA	€/pcs.	CL	☐	☒
R156Y223	1/2" - Kv 1,3	168,07	CT	1	10
R156Y224	3/4" - Kv 1,4	236,25	CT	1	10
R156Y225	1" - Kv 5,0	824,49	CT	1	10
R156Y226	1-1/4" - Kv 5,8	935,49	CT	1	8
R156Y227	1-1/2" - Kv 11,0	1427,00	CT	1	5
R156Y228	2" - Kv 12,0	1553,34	CT	1	5



Miscelatore termostatico regolabile con manopola, per impiego in impianti sanitari. In ottone.

Funzione di chiusura termica (uscita dell'acqua

miscelata interrotta in caso di mancata alimentazione acqua fredda).

Attacchi maschio a bocchettone.

Campo di regolazione temperatura 30÷65 °C.

Temperatura massima di ingresso (acqua calda) 85 °C.

Pressione massima di esercizio (statica) 10 bar.

Pressione massima di esercizio (dinamica) 5 bar.

## R158A

CODICE	MISURA	€/pcs.	CL	☐	☒
R158AY004	3/4"	266,08	FR	1	-



Limitatore di temperatura per impianti di riscaldamento e/o acqua calda sanitaria.

Controlla automaticamente la temperatura dell'acqua che attraversa la valvola e assicura il bilanciamento termico in tutto il sistema idraulico.

Pressione massima di esercizio: 10 bar

Temperatura massima del fluido: 85 °C

Temperatura massima dell'ambiente: 60 °C

Campo di regolazione: 35÷65 °C

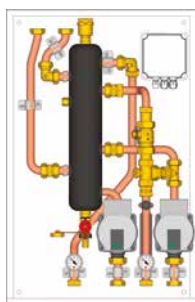




# ➤ Gruppi di distribuzione e regolazione, valvole miscelatrici e attuatori

## R586P-1

CODICE	MISURA	€/pcs.	CL	☐	☒
R586PY024	G 3/4" F / con testa termostatica	2203,45	CT	1	-
R586PY025	G 3/4" F / con valvola miscelatrice	2229,00	CT	1	-
R586PY026	G 3/4" F / con valv. miscel.+attuatore	2119,00	CT	1	-



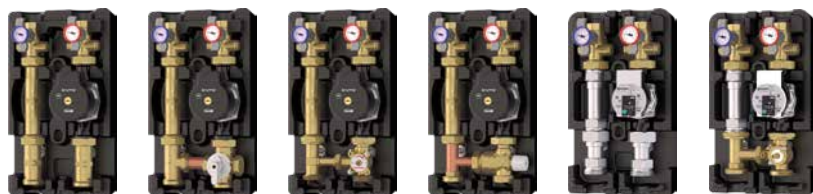
Gruppo di miscelazione termostatica per impianti di riscaldamento. Ideale quando è necessario integrare un impianto radiante a pavimento o a soffitto, con radiatori o fan-coil ad alta temperatura. Provvisto di:

- Doppia zona su lato secondario: un attacco diretto ad alta temperatura e un attacco miscelato.
- Valvola con testa termostatica o valvola miscelatrice, a seconda delle versioni
- Circolatori automodulanti conformi alla direttiva ErP 2009/125/CE.
- Separatore idraulico con guscio isolante.
- Telaio zincato per installazione pensile a parete o ad incasso in nicchia. Alimentazione elettrica 230 V. Temperatura massima di esercizio 90 °C. Pressione massima di esercizio 6 bar.

### NOTA

- R586PY024: valvola e testa termostatica R462L, campo di temperatura 20÷70 °C.
- R586PY025: valvola miscelatrice senza attuatore (da ordinare separatamente K274Y101 oppure K275Y002).
- R586PY026: valvola miscelatrice e attuatore K275Y011.

## R586R



R586RY101 R586RY102 R586RY103 R586RY104 R586RY131 R586RY133

### CON CIRCOLATORE

CODICE	MISURA	€/pcs.	CL	☐	☒
R586RY101	G1-1/2" Mx G1" F (DN25) - NO mix.	789,62	CT	1	-
R586RY102	G1-1/2" Mx G1" F (DN25) - Mix. R296	865,72	CT	1	-
R586RY103	G1-1/2" Mx G1" F (DN25) - Mix. R297	948,17	CT	1	-
R586RY104	G1-1/2" Mx G1" F (DN25) - Mix.term.	1027,46	CT	1	-
R586RY131	G2" Mx G1-1/4" F (DN32) - NO mix.	930,00	CT	1	-
R586RY133	G2" Mx G1-1/4" F (DN32) - Mix. R297	1100,00	CT	1	-



R586RY111 R586RY112 R586RY113 R586RY114 R586RY141 R586RY143

### SENZA CIRCOLATORE

CODICE	MISURA	€/pcs.	CL	☐	☒
R586RY111	G1-1/2" Mx G1" F (DN25) - NO mix.	293,32	CT	1	-
R586RY112	G1-1/2" Mx G1" F (DN25) - Mix. R296	375,77	CT	1	-
R586RY113	G1-1/2" Mx G1" F (DN25) - Mix. R297	467,74	CT	1	-
R586RY114	G1-1/2" Mx G1" F (DN25) - Mix.term.	554,96	CT	1	-
R586RY141	G2" Mx G1-1/4" F (DN32) - NO mix.	550,00	CT	1	-
R586RY143	G2" Mx G1-1/4" F (DN32) - Mix. R297	740,00	CT	1	-

### Componenti opzionali

- K275Y002: attuatore con regolatore di temperatura costante integrato
- K275Y011: attuatore 3 punti flottante comandabile tramite termoregolazione KLIMAbus
- K275Y013: attuatore con controllo 0...10 V comandabile tramite termoregolazione KLIMAbus
- R284Y021: kit di by-pass differenziale
- R252Y001: valvola di intercettazione a sfera G 1" F x calotta G 1-1/2" F, per installazione a monte del gruppo di distribuzione DN25
- R252Y002: valvola di intercettazione a sfera G 1-1/4" F x calotta G 2" F, per installazione a monte del gruppo di distribuzione DN32
- Termoregolazione KLIMAbus: componenti di termoregolazione KLIMAbus (modulo di regolazione, termostati, sonde ambiente, ecc...)

Gruppi premontati di distribuzione/regolazione per gestione zona secondaria dell'impianto di riscaldamento/raffrescamento (R586RY104-114 per solo riscaldamento). Disponibili in doppia versione

- con circolatore automodulante oppure senza circolatore. Interasse stacchi di mandata e ritorno: 125 mm. Stacchi di mandata e ritorno reversibili.

Gruppi completi di valvole a sfera con termometri (scala 0÷120 °C), valvola di ritegno sullo stacco di ritorno, coibentazione e staffa per fissaggio a parete. Possibilità di installazione sul collettore di centrale R586SEP.

Campo di temperatura R586RY101-102-103-111-112-113-131-133-141-143: 5÷100 °C

R586RY104-114: 5÷95 °C

Pressione massima di esercizio R586RY101-102-103-111-112-113-131-133-141-143: 10 bar

R586RY104-114: 5 bar

### NOTA

Circolatori compatibili con gruppi DN25

- P76DAY001: DAB EVOSTA2 70/180 - interasse 180 mm; attacco G 1-1/2" M; 230 V; 50 Hz; 45 W; conforme ErP 2009/125/CE (circolatore di ricambio per gruppi provvisti di circolatore)

- P76WIY019: Wilo Para 25/9 (a portata maggiorata) - interasse 180 mm, attacco G 1-1/2" M; 230 V; 50 Hz; 87 W; conforme ErP 2009/125/CE (da ordinare separatamente per gruppi senza circolatore)

Circolatori compatibili con gruppi DN32

- P76WIY020: Wilo Para 30/7 - interasse 180 mm, attacco G 2" M; 230 V; 50 Hz; 50 W; conforme ErP 2009/125/CE (circolatore di ricambio per gruppi provvisti di circolatore)
- P76WIY021: Wilo Para Maxo 30/10 (a portata maggiorata) - interasse 180 mm, attacco G 2" M; 230 V; 50 Hz; 190 W; conforme ErP 2009/125/CE (da ordinare separatamente per gruppi senza circolatore)

Altri circolatori compatibili con gruppi DN25

- Grundfos serie Alpha - interasse 180 mm, attacco G 1-1/2" M



## R586SEP

CODICE	MISURA	€/pcs.	CL		
R586SEY02	1-1/4"F x 1"M (2 derivazioni per R586R DN25)	650,67	CT	1	-
R586SEY03	1-1/4"F x 1"M (3 derivazioni per R586R DN25)	800,26	CT	1	-
R586SEY12	1-1/2"F x 1-1/4"M (2 derivazioni per R586R DN32)	832,00	CT	1	-
R586SEY13	1-1/2"F x 1-1/4"M (3 derivazioni per R586R DN32)	1016,00	CT	1	-

Misura: primario x secondario

### ACCESSORI PER DN25

CODICE	MISURA	€/pcs.	CL		
R252Y001	1"F x calotta 1-1/2"F	16,27	S	2	50
R37KY005	1"F x calotta 1-1/2"F	19,80	Z	1	25
R20DY016	1-1/4"	31,58	Z	2	20

### ACCESSORI PER DN32

CODICE	MISURA	€/pcs.	CL		
R252Y002	1-1/4"F x calotta 2"F	27,13	S	2	20
R37KY006	1-1/4"F x calotta 2"F	28,75	Z	1	10
R20SPY007	1-1/2"	36,78	R	2	20



Collettore di centrale termica con funzione di separatore idraulico in acciaio dotato di connessioni per i circuiti primario e secondario, valvola di sfogo aria automatica, rubinetto di scarico e guscio di coibentazione.

Possibilità di installazione in serie di due collettori R586SEP, in modo tale da poter installare più gruppi di distribuzione/regolazione R586R e soddisfare quindi svariate esigenze impiantistiche. Installazione a parete su zanche di fissaggio R588SEP. Dotato di funzione separatore idraulico attivabile meccanicamente.

Interasse stacchi secondario: 125 mm.

Campo di temperatura: 5÷110 °C.

Pressione massima di esercizio: 6 bar.

#### NOTA

Per il collegamento in serie dei gruppi R586SEP utilizzare i raccordi diritti in 3 pezzi R20DY016, R20SPY007.

## R588SEP

CODICE	MISURA	€/pcs.	CL		
R588SEY01	-	52,35	Z	1	-



Coppia di zanche per installazione a parete del collettore da centrale R586SEP. Complete di rondelle e dadi M8.

## R297

### ATTACCHI FILETTATI

CODICE	MISURA	€/pcs.	CL		
R297Y004	3/4"F	150,63	CT	1	-
R297Y005	1"F	174,41	CT	1	-
R297Y006	1-1/4"F	198,19	CT	1	-
R297Y007	1-1/2"F	229,92	CT	1	-
R297Y008	2"F	261,64	CT	1	-

### ATTACCHI FLANGIATI

CODICE	MISURA	€/pcs.	CL		
R297Y105	DN50	578,74	CT	1	-
R297Y106	DN65	653,82	CT	1	-
R297Y108	DN80	916,90	CT	1	-
R297Y110	DN100	1156,77	CT	1	-
R297Y112	DN125	1530,99	CT	1	-



Valvola miscelatrice a tre vie a settore. Motorizzabile.

VERSIONE CON ATTACCHI FILETTATI  
Campo di temperatura 5÷110 °C.  
Pressione massima di esercizio 10 bar.  
Materiale: ottone

VERSIONE CON ATTACCHI FLANGIATI  
Campo di temperatura 5÷110 °C.  
Pressione massima di esercizio 6 bar.  
Materiale: ghisa

#### NOTA

Da abbinare ad attuatore elettrico K275 o K275-1.

Per l'installazione degli attuatori K275 e K275-1 sulle valvole R297 con attacchi flangiati è necessario acquistare il kit di installazione P275Y001.

## R298

CODICE	MISURA	€/pcs.	CL		
R298Y027	1-1/2"	246,63	CT	1	-



Valvola miscelatrice a tre vie a vitone. Motorizzabile con connessione attuatore M30 x 1,5 mm. In ottone. Attacchi filettati a sede piana e T di by-pass (interasse 120 mm). Temperatura massima di esercizio 90 °C. Pressione massima di esercizio 10 bar.

**NOTA**

Da abbinare ad attuatore elettrico K281 o kit di regolazione K282K.

Per il montaggio orizzontale della valvola miscelatrice utilizzare la riduzione R197P in dotazione.

## R298N

CODICE	MISURA	€/pcs.	CL		
R298Y024	3/4"	215,65	CT	1	-



Valvola miscelatrice a tre vie a vitone. Motorizzabile con connessione attuatore M30 x 1,5 mm. In ottone. Attacchi filettati femmina. Temperatura massima di esercizio 90 °C. Pressione massima di esercizio 10 bar.

**NOTA**

Da abbinare ad attuatore elettrico K281 o kit di regolazione K282K.

## R296

CODICE	MISURA	€/pcs.	CL		
R296Y001	1-1/2"	274,38	CT	1	-



Valvola miscelatrice a tre vie a sfera. Motorizzabile. In ottone. Attacchi a sede piana e T di by-pass (interasse 120 mm). Temperatura massima di esercizio 110 °C. Pressione massima di esercizio 10 bar.

**NOTA**

Da abbinare ad attuatore elettrico K274, K275 o K275-1.

Per il montaggio orizzontale della valvola miscelatrice utilizzare la riduzione R197P in dotazione.

TABELLA DI COMPATIBILITÀ VALVOLE MISCELATRICI - ATTUATORI

	K275	K275-1	K274	K281	K282K
R296		✓	✓	✓	-
R297		✓	✓	-	-
R298		-	-	-	✓
R298N		-	-	-	✓

## K275

CODICE	ALIMENTAZIONE	€/pcs.	CL		
K275Y002	24 V / 230 V	388,46	CT	1	-



Attuatore con regolatore di temperatura costante integrato, per controllo in riscaldamento e raffreddamento delle valvole miscelatrici R296 e R297. Possibilità di impostare i seguenti parametri:

- senso di rotazione (diretto orario/inverso anti-orario);
- differenti campi di temperatura a seconda del tipo di applicazione;
- fattore di reazione x1/x10.

Possibilità di sblocco manuale.

Alimentazione: 24 Vac, 50 Hz (230 Vac, 50 Hz con adattatore, incluso). Grado di protezione: IP44.

Temperatura ambiente di funzionamento: 0÷55 °C.

## K275-1

CODICE	ALIMENTAZIONE	€/pcs.	CL		
K275Y013	24 V - 0÷10 V	233,07	CT	1	-
K275Y011	230 V - 3 punti flottante	163,25	CT	1	-



Attuatore per controllo valvole miscelatrici R296, R297. Grado di protezione: IP44.

Temperatura ambiente di funzionamento: 0÷55 °C.

### NOTA

K275Y011: attuatore per valvole miscelatrici R296, R297  
K275Y013: attuatore per valvole miscelatrici R296, R297 e valvole di zona a sei vie R274N, R274C

## P275

CODICE	MISURA	€/pcs.	CL		
P275Y001	Kit per R297 flangiata	13,77	CT	1	-
P275Y003	Kit per R296	29,00	CT	1	-
P275Y005	Kit per R586R DN32	29,43	CT	1	-



Kit per installazione degli attuatori K275Y011 e K275Y013 sulle valvole miscelatrici R296 e R297 con attacchi flangiati e sui gruppi di distribuzione R586R DN32.

## K274

CODICE	ALIMENTAZIONE	€/pcs.	CL		
K274Y101	230 V - 3 punti flottante	145,39	CT	1	-
K274Y102	24 V - 3 punti flottante	145,39	CT	1	-



Attuatore per controllo valvola miscelatrice R296. Alimentazione 24 V o 230 V (a seconda delle versioni). Grado di protezione IP54.

Condizioni ambiente di funzionamento -5÷55 °C.

Possibilità di comando automatico in combinazione con la termoregolazione KLIMAbus Giacomini.

## K281

### ATTACCO M30 X 1,5 MM

CODICE	ALIMENTAZIONE	€/pcs.	CL		
K281X012	24 V - 0÷10 V	244,97	CT	1	-
K281X022	24 V - 3 punti flottante	244,97	CT	1	-
K281X032	24 V - 0÷10 V	268,59	CT	1	-
K281X042	24 V - 0÷10 V	377,18	CT	1	-
K281X062	24 V - 0÷10 V	199,48	CT	1	-
K281X063	24 V - 0÷10 V /con Fail Safe	438,00	CT	1	-

### PER MISCELATRICI CON ATTACCO M28 X 1,5 MM (RICAMBI)

CODICE	MISURA	€/pcs.	CL		
K281KX022	24 V - 3 punti flottante	244,97	CT	1	-
K281KX012	24 V - 0÷10 V	244,97	CT	1	-



Attuatore per comando valvola miscelatrice R298, R298N e valvola di regolazione indipendente della pressione (PICV) R206A, R206AM. Alimentazione 24 V. Funzionamento in combinazione con termoregolazione KLIMAbus Giacomini. Condizioni temperatura ambiente di funzionamento 0÷55 °C.

### NOTA

- K281KX012: attuatore K281X012 + ghiera P19Y001, per utilizzo con valvole miscelatrici con attacco M28 x 1,5 mm.
- K281KX022: attuatore K281X022 + ghiera P19Y001, per utilizzo con valvole miscelatrici con attacco M28 x 1,5 mm.
- UTILIZZO CON R206A, R206AM ATTACCO M30 x 1,5 mm
- K281X032: attuatore 0÷10 V, per valvole R206AY056.
- K281X042: attuatore 0÷10 V, per valvole R206AY057, R206AY058.
- K281X062: attuatore 0÷10 V, per valvole R206A.
- K281X063: attuatore 0÷10 V con Fail Safe, per valvole R206A.



## K282K

CODICE	ALIMENTAZIONE	€/pcs.	CL		
K282KX002	24 V - 0=10 V	540,00	CT	1	5



Kit per gestione stand-alone in riscaldamento/raffrescamento a punto fisso delle valvole miscelatrici R298 o R298N.

Composto da regolatore elettronico digitale, attuatore K281X012 con ghiera di trasformazione M28/M30 e sonda di temperatura a immersione KTDS con bulbo Ø 6 mm.

Comprendivo di alimentatore 230 Vac / 24 Vdc.

Set point di regolazione impostabile tramite display/tastiera. Possibilità di cambio modo di funzionamento riscaldamento/raffrescamento tramite ingresso digitale.

## R284-1

CODICE	MISURA	€/pcs.	CL		
R284Y021	-	25,12	CT	1	-



Kit by-pass differenziale per protezione circolatori. Per installazione nei gruppi R586R. Composto da tronchetto in ottone, con valvola di ritegno integrata a taratura fissa 5 m.c.a., da avvitare alle valvole di intercettazione dei gruppi tramite due calotte complete di guarnizioni in PTFE.

## R586

CODICE	MISURA	€/pcs.	CL		
R586Y001	1-1/4" x 1"	284,22	CT	1	-



Collettore da centrale termica, in ottone. Attacchi femmina e uscite maschio. Interasse 120 mm. Possibilità di collegamento in serie.

### NOTA

Da completare con:

- Tappi terminali con autotenuta R592DY006.

- Tappi femmina R594Y004.

Collegamento in serie mediante raccordo R20DL.

## R588G

CODICE	MISURA	€/pcs.	CL		
R588GY001	-	29,61	Z	1	-



Zanca di fissaggio a parete per collettore R586. In lamiera zincata.

## R20DL

CODICE	MISURA	€/pcs.	CL		
R20DY016	1-1/4"	31,58	Z	2	20



Raccordo diritto in tre pezzi, per collegamento in serie di collettori R586SEP da 1-1/4".

In ottone. Attacchi maschio-maschio, a sede piana, con autotenuta sulle parti filettate.

## R20SP

CODICE	MISURA	€/pcs.	CL		
R20SPY007	1-1/2"	36,78	R	2	20



Raccordo diritto in tre pezzi, per collegamento in serie di collettori R586SEP da 1-1/2".

In ottone. Attacchi maschio-maschio, a sede piana.

## R197

CODICE	MISURA	€/pcs.	CL		
R197Y001	130 mm	27,80	Z	1	50
R197Y002	180 mm	33,25	Z	1	36



Tronchetto distanziatore per circolatori.  
In ottone. Attacchi filettati 1-1/2" M.  
Lunghezza 130 o 180 mm (a seconda delle versioni).

## R197M

CODICE	MISURA	€/pcs.	CL		
R197MY001	130 mm	54,75	Z	1	10
R197MY002	180 mm	59,58	Z	1	10



Kit valvole a sfera, con calotte e guarnizioni integrate, più tronchetto distanziatore per circolatore. In ottone. Composto da:  
- Due valvole a sfera R252 da 1" F x calotta 1-1/2" F.  
- Tronchetto in ottone, attacchi filettati 1-1/2" M, lunghezza 130 o 180 mm (a seconda delle versioni).

## R284

CODICE	MISURA	€/pcs.	CL		
R284Y001	Ø 18	102,10	CT	1	-



Gruppo differenziale per protezione circolatori.  
Composto da: valvola differenziale R147N, corredata di tubo Ø 18 mm e raccordi per connessione a valvola R287.

## R287

CODICE	MISURA	€/pcs.	CL		
R287Y005	1" x 1-1/2"	28,91	S	1	4



Valvola a sfera, con attacchi femmina-calotta femmina, specifica per collegamento circolatore, con attacchi per termometri o altri componenti opzionali. Passaggio standard.  
Campo di temperatura: -20÷110 °C  
(con soluzioni glicolate al 50 %)

## R252

CODICE	MISURA	€/pcs.	CL		
R252Y001	1" F x calotta 1-1/2" F	16,27	S	2	50
R252Y002	1-1/4" F x calotta 2" F	27,13	S	2	20



Valvola a sfera con calotta, in ottone, per collegamento di circolatori e valvole miscelatrici. Completa di guarnizione di tenuta.  
Campo di temperatura 5÷110 °C.  
Pressione massima di esercizio 7 bar.

### NOTA

Verificare le effettive applicazioni e certificazioni della valvola consultando la specifica Scheda Tecnica.

## R37K

CODICE	MISURA	€/pcs.	CL		
R37KY005	1" F x calotta 1-1/2" F	19,80	Z	1	25
R37KY006	1-1/4" F x calotta 2" F	28,75	Z	1	10



Coppia di bocchettoni in ottone con guarnizioni di tenuta in EPDM. Per impianti idraulici.  
Campo di temperatura 5÷110 °C.  
Pressione massima di esercizio 10 bar.

# Valvole di zona, deviatrici e attuatori

## R274N

CODICE	MISURA	€/pcs.	CL		
<b>R274Y033</b>	G 1/2" M	220,40	CT	1	20
<b>R274Y045</b>	G 1" M	307,62	CT	1	10



Valvola di zona a sei vie, ideale per la gestione di sistemi a quattro tubi con riscaldamento e raffrescamento disponibili contemporaneamente. Corpo in ottone. Guarnizioni in PTFE a basso attrito. Campo di temperatura di esercizio del fluido 5÷90 °C. Pressione nominale 10 bar. Massima percentuale di glicole 50 %. Valvola chiusa con stelo a 45°.

## R274C

CODICE	MISURA	€/pcs.	CL		
<b>R274CY003</b>	G 1/2" M	131,42	CT	1	10



Valvola di zona a sei vie compatta, ideale per la gestione di sistemi a quattro tubi. Corpo in ottone. Guarnizioni in PTFE a basso attrito. Campo di temperatura di esercizio del fluido 5÷90 °C. Pressione nominale 16 bar. Massima percentuale di glicole 50 %. Valvola chiusa con stelo a 45°. Interasse fra ingresso e uscita di 40 mm per collegamento diretto alle batterie fan coil.

## R274W

CODICE	MISURA	€/pcs.	CL		
<b>R274WY001</b>	Per R274N da 1"	39,99	Z	1	-
<b>R274WY002</b>	Per R274N da 1/2"	26,04	Z	1	-
<b>R274WY102</b>	Per R274C da 1/2"	24,96	Z	1	-



Coibentazione in polietilene espanso reticolato, per valvole a sei vie R274N e R274C.

### CARATTERISTICHE E CODICI DI COMPLETAMENTO

			RANELLE CALIBRATE	ATTUATORE	COIBENTAZIONE IN POLIETILENE ESPANSO RETICOLATO	RACCORDI
<b>R274Y033</b>	G 1/2" M					RM179Y053 (1/2" F x 16x2) RM179Y056 (1/2" F x 20x2) P15FY013 (1/2" F x 1/2" F) P15Y018 (1/2" F x 1/2" M) RM179Y073 (1" F x 26x3) RM179Y074 (1" F x 32x3) RM252Y003 (1" F x RM16x2) RM252Y004 (1" F x RM20x2) R252Y023 (1" F x 1/2" M) R252Y025 (1" F x 18) P15FY015 (1" F x 1" F) P15Y015 (1" F x 1/2" M) P15Y016 (1" F x 3/4" M) P15Y017 (1" F x 1" M)
<b>R274Y045</b>	G 1" M	CW617N				RM179Y053 (1/2" F x 16x2) RM179Y056 (1/2" F x 20x2) P15FY013 (1/2" F x 1/2" F) P15Y018 (1/2" F x 1/2" M) R254PY102 (1/2" M x Calotta 1/2" F) rossa R254PY112 (1/2" M x Calotta 1/2" F) blu
<b>R274CY003</b>	G 1/2" M					



## P21S

### PER VALVOLE R274N E R274C DA 1/2"

CODICE	MISURA	€/pcs.	CL		
P21SY001	Ø 2,7 mm - Kv 0,25	4,84	Z	1	5
P21SY002	Ø 3,5 mm - Kv 0,40	4,84	Z	1	5
P21SY003	Ø 4,5 mm - Kv 0,65	4,84	Z	1	5
P21SY004	Ø 6,0 mm - Kv 1,00	4,84	Z	1	5
P21SY005	Ø 7,0 mm - Kv 1,30	4,84	Z	1	5
P21SY006	Ø 8,0 mm - Kv 1,60	4,84	Z	1	5

### PER VALVOLE R274N DA 1"

CODICE	MISURA	€/pcs.	CL		
P21SY011	Ø 3,0 mm - Kv 0,25	5,75	Z	1	5
P21SY012	Ø 4,0 mm - Kv 0,40	5,75	Z	1	5
P21SY013	Ø 4,5 mm - Kv 0,65	5,75	Z	1	5
P21SY014	Ø 5,8 mm - Kv 1,00	5,75	Z	1	5
P21SY015	Ø 6,7 mm - Kv 1,30	5,75	Z	1	5
P21SY016	Ø 7,5 mm - Kv 1,60	5,75	Z	1	5
P21SY017	Ø 9,0 mm - Kv 2,50	5,75	Z	1	5
P21SY018	Ø 12,7 mm - Kv 3,45	5,75	Z	1	5



Ranelle calibrate, in acciaio inox, per controllo perdite di carico nelle valvole di zona a sei vie R274N e R274C.

#### NOTA

Ordinare 2 ranelle calibrate per ogni valvola a sei vie. I valori di Kv indicati, sono relativi alle perdite di carico per il percorso completo di mandata e ritorno nella valvola, con applicazione della ranello calibrata specifica.

## K274-2

CODICE	MISURA	€/pcs.	CL		
K274Y072	24 V - 2÷10 V	145,39	CT	1	-

CE



Attuatore per comando valvole di zona a sei vie R274N e R274C.

Funzione manuale con volantino.

Alimentazione 24 V.

Cavo di comando a 5 fili.

## K275-1

CODICE	MISURA	€/pcs.	CL		
K275Y013	24 V - 0÷10 V	233,07	CT	1	-

CE



Attuatore per controllo valvole di zona a sei vie R274N, R274C.

Alimentazione: 24 Vac, 50 Hz.

Grado di protezione: IP44.

Temperatura ambiente di funzionamento: 0÷55 °C.

#### NOTA

Completare con P275Y002.

## P275-1

CODICE	MISURA	€/pcs.	CL		
P275Y002	Kit per R274N e R274C	13,77	CT	1	-



Kit per installazione dell'attuatore K275Y013 sulle valvole di zona a sei vie R274N e R274C.

## R277

CODICE	MISURA	€/pcs.	CL		
R277Y004	3/4"	69,25	CT	1	25
R277Y025	1"	92,27	CT	1	10



Valvola di zona a sfera, a due vie, motorizzabile.

In ottone. Attacchi maschio a bocchettone.

Temperatura massima di esercizio 110 °C.

Pressione massima di esercizio 20 bar.

#### NOTA

Da abbinare ad attuatore K270 o K272.



## R278

CODICE	MISURA	€/pcs.	CL		
R278Y004	3/4"	146,12	CT	1	10
R278Y005	1"	197,96	CT	1	10



Valvola di zona a sfera, a tre vie, motorizzabile.  
In ottone. Attacchi maschio a bocchettone.  
Temperatura massima di esercizio 110 °C.  
Pressione massima di esercizio 10 bar.

**NOTA**

Da abbinare ad attuatore K270 o K272.

## R276

CODICE	MISURA	€/pcs.	CL		
R276Y004	3/4"	51,53	CT	1	25
R276Y005	1"	72,10	CT	1	25



Valvola di zona a sfera, a due vie, motorizzabile.  
In ottone. Attacchi femmina.  
Temperatura massima di esercizio 110 °C.  
Pressione massima di esercizio 20 bar.

**NOTA**

Da abbinare ad attuatore K270 o K272.

## R279

CODICE	MISURA	€/pcs.	CL		
R279Y004	3/4"	105,99	CT	1	-
R279Y005	1"	144,11	CT	1	-



Valvola di zona a sfera, a tre vie, motorizzabile.  
In ottone. Attacchi femmina.  
Temperatura massima di esercizio 110 °C.  
Pressione massima di esercizio 10 bar.

**NOTA**

Da abbinare ad attuatore K270 o K272.

## R279D

CODICE	MISURA	€/pcs.	CL		
R279DY024	3/4"	40,43	CT	1	-
R279DY025	1"	50,95	CT	1	-



Valvola deviatrice a sfera, a tre vie, motorizzabile.  
In ottone. Attacchi femmina.  
Temperatura massima di esercizio 110 °C.  
Pressione massima di esercizio 10 bar.

**NOTA**

Da abbinare ad attuatore K270 o K272.

## R279B

CODICE	MISURA	€/pcs.	CL		
R279BY005	G 1" M - 230 V	160,00	CT	1	6

CE



Valvola deviatrice a tre vie, con attuatore ON/OFF ad apertura rapida (8 s) e coibentazione.  
Campo di temperatura: 5÷90 °C.  
Pressione massima di esercizio: 10 bar.  
Attuatore K270Y211 incluso, dotato di manopola per comando manuale e microinterruttore ausiliario di fine corsa. Alimentazione 230 V. Tempo di manovra: 8 secondi. Grado di protezione: IP44. Coibentazione in polietilene espanso.

## R276B

CODICE	MISURA	€/pcs.	CL		
R276BX006	1-1/4" - 230 V	399,54	CT	1	-
R276BX007	1-1/2" - 230 V	462,99	CT	1	-
R276BX008	2" - 230 V	558,10	CT	1	-
R276BX026	1-1/4" - 24 V	399,54	CT	1	-
R276BX027	1-1/2" - 24 V	462,99	CT	1	-
R276BX028	2" - 24 V	558,10	CT	1	-



Valvola di zona a due vie a passaggio integrale, motorizzata, completa di coibentazione in polietilene espanso.  
 Attacchi filettati femmina.  
 Corpo in ottone nichelato.  
 Pressione massima di esercizio 40 bar.  
 Temperatura massima di esercizio 170 °C (valvola).  
 Attuatore K272 incluso, dotato di manopola per comando manuale, microinterruttore ausiliario di fine corsa e resistenza anticondensa.  
 Alimentazione 230 V o 24 V a seconda della versione.  
 Tempo di manovra: 90° in 60 secondi.  
 Grado di protezione: IP65.

## K270

CODICE	ALIMENTAZIONE	€/pcs.	CL		
K270Y101	230 V	161,73	CT	1	-
K270Y102	24 V	161,73	CT	1	-



Attuatore per comando valvole di zona R276, R277, R278, R279 e deviatrice R279D, dotato di microinterruttore ausiliario di fine corsa.  
 Alimentazione 230 V o 24 V (a seconda delle versioni).  
 Tempo di manovra: rotazione di 90° in circa 40 sec.  
 Grado di protezione: IP54.  
 Condizioni ambiente di funzionamento -5÷55 °C.  
 Dotati di indice indicatore della posizione di apertura/chiusura.

## K270-1

CODICE	ALIMENTAZIONE	€/pcs.	CL		
K270Y211	230 V	161,73	CT	1	50



Attuatore per comando valvola di zona R279B e modulo idronico per pompa di calore R586HPIY105 e R586HPIY115, dotato di microinterruttore ausiliario di fine corsa. Alimentazione 230 V.  
 Tempo di manovra: 8 sec.  
 Grado di protezione: IP44.  
 Dotato di indicatore della posizione di apertura/chiusura e sblocco manuale.

## K272

CODICE	ALIMENTAZIONE	€/pcs.	CL		
K272Y101	230 V	241,00	CT	1	-
K272Y102	24 V	241,00	CT	1	-



Attuatore per comando valvole di zona R276, R277, R278, R279, R276B e deviatrice R279D, dotato di manopola per comando manuale e microinterruttore ausiliario di fine corsa.  
 Alimentazione 230 V o 24 V (a seconda delle versioni).  
 Condizioni ambiente di funzionamento -5÷55 °C.  
 Tempo di manovra: rotazione di 90° in circa 60 secondi. Grado di protezione: IP65.  
 Coppia massima: 18 Nm.

### NOTA

Attuatore utilizzato nelle valvole di zona motorizzate R276B.

## P272

CODICE	MISURA	€/pcs.	CL		
P272Y001	Per R276, R277, R278, R279, R279D	17,84	CT	1	-
P272Y002	Per R276B	28,61	CT	1	-

Kit per installare l'attuatore K272 su valvole Giacomini.

### NOTA

- P272Y001: kit Giacomini per l'installazione del K272 su valvole R276, R277, R278, R279, R279D.  
 - P272Y002: kit ISO5211 per l'installazione del K272 su valvole R276B.



## R193K

CODICE	MISURA	€/pcs.	CL		
R193Y011	Ø 18 - montaggio in cassetta R500	25,02	Z	1	50
R193Y021	Ø 18 - montaggio in cassetta R500-2	25,02	Z	1	50

Kit tubo eccentrico, per montaggio valvole di zona a tre vie R278 e R292E. In ottone.



## R291

CODICE	MISURA	€/pcs.	CL		
R291Y004	3/4"	69,25	CT	1	10
R291Y005	1"	92,27	CT	1	10

**NOTA**

Da abbinare ad attuatore elettrotermico R473 o R473M.



Valvola di zona a pistone, a due vie, predisposta per comandi elettrotermici normalmente chiusi. In ottone. Attacchi maschio a bocchettone. Temperatura massima di esercizio 110 °C. Pressione massima di esercizio 10 bar.

## R292

CODICE	MISURA	€/pcs.	CL		
R292Y005	1"	197,96	CT	1	10

**NOTA**

Da abbinare ad attuatore elettrotermico R473 o R473M.



Valvola di zona a pistone, a tre vie, predisposta per comandi elettrotermici normalmente chiusi. In ottone. Attacchi maschio a bocchettone. Temperatura massima di esercizio 110 °C. Pressione massima di esercizio 10 bar.

## R292E

CODICE	MISURA	€/pcs.	CL		
R292EY004	3/4"	146,12	CT	1	10
R292EY005	1"	197,96	CT	1	10

**NOTA**

Da abbinare ad attuatore elettrotermico R473 o R473M.



Valvola di zona a pistone, a tre vie, predisposta per comandi elettrotermici normalmente chiusi. In ottone. Attacchi maschio a bocchettone. Incluso bocchettone eccentrico P15E per adattamento interasse. Temperatura massima di esercizio 110 °C. Pressione massima di esercizio 10 bar.

## P15E

CODICE	MISURA	€/pcs.	CL		
P15EY004	G 3/4"M	5,24	Z	15	150
P15EY005	G 1"M	5,24	Z	15	150

Bocchettone eccentrico in ottone, filettato maschio, con attacco a sede piana.

**NOTA**

- P15EY004, P15EY005: bocchettone singolo senza calotta e guarnizione.



## R473M

CODICE	MISURA	€/pcs.	CL		
R473MX221	230 V	69,68	T	1	25
R473MX222	24 V	69,68	T	1	25

Testa elettrotermica normalmente chiusa con microinterruttore di fine corsa, per valvole termostattabili, collettori e valvole di zona serie R291, R292, R292E. Dotata di nuovo sensore elettrotermico a ridotto consumo energetico. Attacco ad aggancio rapido. Visualizzatore meccanico di posizione. Cavo a quattro fili, lunghezza 1 m. Grado di protezione IP40. Campo di temperatura ambiente di impiego -5÷50 °C.

**NOTA**

LEGENDA FILI DI COLLEGAMENTO

Marrone: fase.

Blu: neutro.

Nero e grigio: microinterruttore di fine corsa.

BASSO CONSUMO  
ENERGETICO



## R473

CODICE	MISURA	€/pcs.	CL		
R473X221	230 V	63,46	T	1	25
R473X222	24 V	63,46	T	1	25

Testa elettrotermica normalmente chiusa, per valvole termostattabili, collettori e valvole di zona serie R291, R292, R292E. Dotata di nuovo sensore elettrotermico a ridotto consumo energetico. Attacco ad aggancio rapido. Visualizzatore meccanico di posizione. Cavo a due fili, lunghezza 1 m. Grado di protezione IP40. Campo di temperatura ambiente di impiego -5÷50 °C.

BASSO CONSUMO  
ENERGETICO



## ➔ Moduli idronici per pompe di calore

### R586HPI

#### SENZA COIBENTAZIONE

CODICE	MISURA	€/pcs.	CL	☐	☒
R586HPIY005	G 1" F /valvola deviatrice 40 s	1070,25	CT	1	-
R586HPIY105	G 1" F /valvola deviatrice 8 s	1040,25	CT	1	-

#### CON COIBENTAZIONE INCLUSA

CODICE	MISURA	€/pcs.	CL	☐	☒
R586HPIY015	G 1" F /valvola deviatrice 40 s	1260,25	CT	1	-
R586HPIY115	G 1" F /valvola deviatrice 8 s	1230,25	CT	1	-



Modulo idronico di interfaccia per pompe di calore, progettato per la gestione ottimale dei servizi di riscaldamento/raffrescamento e acqua calda sanitaria (ACS).

- Telaio metallico per fissaggio a parete.
- Soluzione preassemblata per ridurre i tempi di installazione ed eliminare gli errori di esecuzione.
- Connessione a bollitore ACS.
- Gestione puffer inerziale per disaccoppiare il sistema di riscaldamento/raffrescamento dallo stato di funzionamento della pompa di calore: produzione ACS durante il raffrescamento, o esecuzione del ciclo di sbrinamento durante il riscaldamento.
- Valvola deviatrice per commutare tra le modalità gestione bollitore ACS e gestione servizio riscaldamento/raffrescamento.
- Defangatore magnetico ad elevata capacità filtrante.
- Possibilità di completamento del modulo con circolatore di rilancio, coibentazione e attuatore per valvola deviatrice.
- Campo di temperatura: 5÷90 °C.
- Pressione massima di esercizio: 10 bar.

CIRCOLATORE E ATTUATORE PER VALVOLA DEVIATRICE  
DA ORDINARE SEPARATAMENTE

#### CODICI DI COMPLETAMENTO PER R586HPIY005

- K270Y101: attuatore 230 V, per valvola deviatrice 40 secondi (R279D)
- K270Y102: attuatore 24 V, per valvola deviatrice 40 secondi (R279D)
- R540FY002: termometro a contatto, colore rosso, scala 0÷120 °C, Ø 40 mm (da installare sulle maniglie delle valvole a sfera al posto delle placchette colorate)
- R540FY022: termometro a contatto, colore blu, scala 0÷120 °C, Ø 40 mm (da installare sulle maniglie delle valvole a sfera al posto delle placchette colorate)
- R540FY022: termometro a contatto, colore blu, scala 0÷120 °C, Ø 40 mm (da installare sulle maniglie delle valvole a sfera al posto delle placchette colorate)
- R586HPIW005: coibentazione
- P76WHPIY001: kit circolatore Wilo Para 25/7, interasse 130 mm, completo di valvola a sfera e ritegno
- P76WHPIY002: kit circolatore Wilo Para 25/7, interasse 180 mm, completo di valvola a sfera e ritegno
- R197HPIY001: kit con tronchetto per installazione circolatore, interasse 130 mm, completo di valvola a sfera e ritegno
- R197HPIY002: kit con tronchetto per installazione circolatore, interasse 180 mm, completo di valvola a sfera e ritegno

#### CODICI DI COMPLETAMENTO PER R586HPIY105

- K270Y211: attuatore 230 V, per valvola deviatrice 8 secondi
- R540FY002: termometro a contatto, colore rosso, scala 0÷120 °C, Ø 40 mm (da installare sulle maniglie delle valvole a sfera al posto delle placchette colorate)
- R540FY022: termometro a contatto, colore blu, scala 0÷120 °C, Ø 40 mm (da installare sulle maniglie delle valvole a sfera al posto delle placchette colorate)
- R586HPIW105: coibentazione
- P76WHPIY001: kit circolatore Wilo Para 25/7, interasse 130 mm, completo di valvola a sfera e ritegno
- P76WHPIY002: kit circolatore Wilo Para 25/7, interasse 180 mm, completo di valvola a sfera e ritegno
- R197HPIY001: kit con tronchetto per installazione circolatore, interasse 130 mm, completo di valvola a sfera e ritegno
- R197HPIY002: kit con tronchetto per installazione circolatore, interasse 180 mm, completo di valvola a sfera e ritegno

#### CODICI DI COMPLETAMENTO PER R586HPIY015

- K270Y101: attuatore 230 V, per valvola deviatrice 40 secondi (R279D)
- K270Y102: attuatore 24 V, per valvola deviatrice 40 secondi (R279D)
- R540FY002: termometro a contatto, colore rosso, scala 0÷120 °C, Ø 40 mm (da installare sulle maniglie delle valvole a sfera al posto delle placchette colorate)
- R540FY022: termometro a contatto, colore blu, scala 0÷120 °C, Ø 40 mm (da installare sulle maniglie delle valvole a sfera al posto delle placchette colorate)
- R540FY022: termometro a contatto, colore blu, scala 0÷120 °C, Ø 40 mm (da installare sulle maniglie delle valvole a sfera al posto delle placchette colorate)
- P76WHPIY001: kit circolatore Wilo Para 25/7, interasse 130 mm, completo di valvola a sfera e ritegno
- P76WHPIY002: kit circolatore Wilo Para 25/7, interasse 180 mm, completo di valvola a sfera e ritegno
- R197HPIY001: kit con tronchetto per installazione circolatore, interasse 130 mm, completo di valvola a sfera e ritegno
- R197HPIY002: kit con tronchetto per installazione circolatore, interasse 180 mm, completo di valvola a sfera e ritegno

#### CODICI DI COMPLETAMENTO PER R586HPIY115

- K270Y211: attuatore 230 V, per valvola deviatrice 8 secondi
- R540FY002: termometro a contatto, colore rosso, scala 0÷120 °C, Ø 40 mm (da installare sulle maniglie delle valvole a sfera al posto delle placchette colorate)
- R540FY022: termometro a contatto, colore blu, scala 0÷120 °C, Ø 40 mm (da installare sulle maniglie delle valvole a sfera al posto delle placchette colorate)
- P76WHPIY001: kit circolatore Wilo Para 25/7, interasse 130 mm, completo di valvola a sfera e ritegno
- P76WHPIY002: kit circolatore Wilo Para 25/7, interasse 180 mm, completo di valvola a sfera e ritegno
- R197HPIY001: kit con tronchetto per installazione circolatore, interasse 130 mm, completo di valvola a sfera e ritegno
- R197HPIY002: kit con tronchetto per installazione circolatore, interasse 180 mm, completo di valvola a sfera e ritegno

## P76WHPI

CODICE	MISURA	€/pcs.	CL		
P76WHPIY001	G 1" M x G 1" F - 25/7 - 130 mm	572,00	Z	1	-
P76WHPIY002	G 1" M x G 1" F - 25/7 - 180 mm	572,00	Z	1	-



Kit composto da circolatore, valvola a sfera e ritegno per modulo idronico per pompa di calore R586HPI.

### NOTA

- P76WHPIY001: kit composto da circolatore Wilo Para 25/7, interasse 130 mm, valvola a sfera e valvola di ritegno.
- P76WHPIY002: kit composto da circolatore Wilo Para 25/7, interasse 180 mm, valvola a sfera e valvola di ritegno.

## R197HPI

CODICE	MISURA	€/pcs.	CL		
R197HPIY001	G 1" M x G 1" F - 130 mm	85,00	Z	1	-
R197HPIY002	G 1" M x G 1" F - 180 mm	85,00	Z	1	-



Kit composto da tronchetto per installazione circolatore, valvola a sfera e ritegno per modulo idronico per pompa di calore R586HPI.

### NOTA

- R197HPIY001: kit composto da tronchetto per installatore circolatore, interasse 130 mm, valvola a sfera e valvola di ritegno.
- R197HPIY002: kit composto da tronchetto per installatore circolatore, interasse 180 mm, valvola a sfera e valvola di ritegno.

## R586HPIW

CODICE	MISURA	€/pcs.	CL		
R586HPIW005	1" per R586HPIY005	215,54	CT	1	-
R586HPIW105	1" per R586HPIY105	228,85	CT	1	-



Coibentazione per modulo idronico per pompa di calore R586HPI.

## Componenti per impianti a energia da fonte rinnovabile - solare termico, biomassa

### R586S

CODICE	MISURA	€/pcs.	CL		
R586SY001	3/4"	811,81	CT	1	-

Composto da:

- Circolatore solare conforme alla ErP 2009/125/CE, connettore molex incluso.
- Gruppo di sicurezza con: valvola di sicurezza R140C tarata a 6 bar e scarico G 3/4" F (conforme alla normativa "PED" 2014/68/UE - cat. IV); manometro (scala 0÷10 bar); attacco G 3/4" M per collegamento vaso di espansione solare.
- Gruppo di riempimento con due rubinetti di carico/scarico (con portagomma Ø 15 mm) e valvola di regolazione portata.
- Misuratore di portata meccanico (scala 2÷12 l/min).
- Gruppo disaeratore con valvola di scarico manuale.
- Termometri di mandata e ritorno (scala 0÷180 °C).
- Valvole a sfera con ritegno integrato.
- Guscio di coibentazione in PPE, con sede predisposta per inserimento centralina solare KTD.
- Piastra posteriore in acciaio per fissaggio su bollitore predisposto o a parete.



Gruppo di circolazione preassemblato a due vie, per impianti solari termici.

Fluidi di impiego: acqua o soluzioni glicolate (max 50 % di glicole).

Attacchi (circuiti solare e circuito bollitore): G 3/4" M, interasse 125 mm.

Dimensioni (L x A x P): 315 x 495 x 150 mm.

Peso a vuoto: 7,5 kg.

Alimentazione 230 V per circolatore e centralina (opzionale).

Temperatura massima di esercizio: 110 °C a Ambiente ≤ 55 °C.

Pressione nominale: PN10

Temperatura minima ammissibile

valvola di sicurezza (Ts min): 5 °C

(-20 °C solo con soluzioni glicolate al 50 %)

Temperatura massima ammissibile

valvola di sicurezza (Ts max): 160 °C



## R586S-0

CODICE	MISURA	€/pcs.	CL	☐	☒
R586SY002	3/4"	626,29	CT	1	-



Gruppo di circolazione preassemblato monovia, per impianti solari termici.

Fluidi di impiego: acqua o soluzioni glicolate (max 50 % di glicole). Attacchi (circuito solare e circuito bollitore): G 3/4"M

Dimensioni (L x A x P): 190 x 495 x 150 mm.

Peso a vuoto: 5,0 kg.

Alimentazione 230 V per circolatore e centralina (opzionale).

Temperatura massima di esercizio: 110 °C a Ambiente ≤ 55 °C.

Pressione nominale: PN10

Temperatura minima ammissibile valvola di sicurezza (Ts min): 5 °C (-20 °C solo con soluzioni glicolate al 50 %)

Temperatura massima ammissibile valvola di sicurezza (Ts max): 160 °C

Composto da:

- Circolatore solare conforme alla ErP 2009/125/CE, connettore molex incluso.

- Gruppo di sicurezza con: valvola di sicurezza R140C tarata a 6 bar e scarico G 3/4"F (conforme alla normativa "PED" 2014/68/UE - cat. IV); manometro (scala 0÷10 bar); attacco G 3/4"M per collegamento vaso di espansione solare.

- Gruppo di riempimento con due rubinetti di carico/scarico (con portagomma Ø 15 mm) e valvola di regolazione portata.

- Misuratore di portata meccanico (2÷12 l/min).

- Termometro (scala 0÷180 °C).

- Valvola a sfera con ritegno integrato.

- Guscio di coibentazione in PPE.

- Piastra posteriore in acciaio per fissaggio su bollitore predisposto o a parete.

## KTD

CODICE	MISURA	€/pcs.	CL	☐	☒
KTD3Y003	3 sonde	517,77	CT	1	-
KTD5Y006	6 sonde	834,01	CT	1	-

### PARTI DI RICAMBIO

CODICE	MISURA	€/pcs.	CL	☐	☒
KTDPY001	Protezione sovratensioni	32,66	CT	1	-
KTDSY001	Sonda Pt1000 (180 °C)	34,32	CT	1	-



### NOTA

RICAMBI  
KTDPY001 - protezione sovratensioni.  
KTDSY001 - sonda Pt1000 (180 °C).

Per valutare tutte le prestazioni di controllo della centralina, consultare la specifica Comunicazione Tecnica.

Centralina differenziale per programmazione e controllo del funzionamento di impianti solari termici. Da utilizzare in combinazione dei gruppi di circolazione serie R586S e R586S-0.

Display grafico retroilluminato. Disponibile con 3, 4 o 6 ingressi per sonde di temperatura.

Sonde di temperatura Pt1000 incluse. Con 1 uscita di comando per circolatore elettronico e 1 o 2 uscite di comando per circolatore (marcia/arresto) o valvola motorizzata (apertura/chiusura). Disponibilità di numerosi programmi residenti per diverse configurazioni d'impianto.

Dimensioni (L x A x P): 110 x 163 x 52 mm.

Alimentazione elettrica 230 V.

Grado di protezione IP40, classe di protezione II.

## R144ST

CODICE	MISURA	€/pcs.	CL	☐	☒
R144SY001	3/4"F	182,34	CT	1	-

### BIOMASSA



Valvola di scarico di sicurezza termico, in ottone, con sensore a doppia sicurezza.

Completa di sonda a distanza con pozzetto con attacco 1/2"M. Lunghezza capillare 1,3 m.

Campo di lavoro: 92÷112 °C.

Temperatura massima sensore 122 °C.

Campo di temperatura ambiente: 0÷80 °C.

Fluido di impiego: acqua.

Pressione massima di esercizio 10 bar.

Temperatura di taratura 95 °C.

### INFO

AVVERTENZA: INSTALLAZIONE DEL PRODOTTO IN APPARECCHIATURE ELETTRICHE OD ELETTRONICHE (AEE) Il prodotto è installabile solo qualora l'AEE - Apparecchiatura Elettrica e/o Elettronica - risulti esclusa o non rientrante nell'ambito di applicazione della Direttiva 2011/65/UE secondo quanto previsto alla lett. e) del par. 4 dell'art. 2 della Direttiva medesima, in quanto prodotto destinato ad impianti fissi di grandi dimensioni.

## R157A

### ATTACCHI 1"

CODICE	MISURA	€/pcs.	CL	☐	☒
R157AY051	1" (45 °C)	107,81	CT	1	-
R157AY052	1" (55 °C)	107,81	CT	1	-
R157AY053	1" (60 °C)	107,81	CT	1	-
R157AY054	1" (70 °C)	107,81	CT	1	-

### ATTACCHI 1-1/4"

CODICE	MISURA	€/pcs.	CL	☐	☒
R157AY061	1-1/4" (45 °C)	145,87	CT	1	-
R157AY062	1-1/4" (55 °C)	145,87	CT	1	-
R157AY063	1-1/4" (60 °C)	145,87	CT	1	-
R157AY064	1-1/4" (70 °C)	145,87	CT	1	-

### BIOMASSA



Valvola anticondensa, in ottone, per caldaie a combustibile solido.

Campo di Temperatura di esercizio 5÷100 °C.

Pressione massima di esercizio 10 bar.

Fluidi di impiego: acqua e soluzioni glicolate (max 50 % di glicole).

Temperatura di taratura: 45 °C, 55 °C, 60 °C, 70 °C a seconda delle versioni.

Precisione di taratura: ± 2 °C.

### NOTA

Valvole attacchi 1": Kv 3,2 - DN25

Valvole attacchi 1-1/4": Kv 9 - DN32

## R158

CODICE	MISURA	€/pcs.	CL	☐	☒
R158Y001	3/4"	61,84	CT	1	-

### BIOMASSA



Regolatore di tiraggio per la regolazione della temperatura di mandata nelle caldaie a combustibile solido a tiraggio naturale. In materiale metallico.

## Articoli per impianti a gasolio

### N1

#### BICCHIERE NYLON TRASPARENTE E FILTRO INOX

CODICE	MISURA	€/pcs.	CL	☐	☒
N1UY001	3/8"MM	80,80	CT	1	20
N1Y001	3/8"FF	75,37	CT	1	20

Filtro per gasolio con rubinetto, valvola di ritegno e zanca di fissaggio.

Bicchieri in nylon trasparente o metallico, filtro in acciaio inox.

Completo di biconi in nylon da 8, 10, 12 mm e calotte in ottone.



### N1UB

CODICE	MISURA	€/pcs.	CL	☐	☒
N1UBY001	3/8"MM	80,07	CT	1	20

Filtro per gasolio con rubinetto, ricircolo, valvola di ritegno e zanca di fissaggio.

Bicchieri in nylon trasparente, filtro in acciaio inox. Completo di biconi in nylon da 8, 10, 12 mm e calotte in ottone.



### N2

CODICE	MISURA	€/pcs.	CL	☐	☒
N2Y001	3/8"FF	52,10	CT	1	20

Filtro per gasolio con rubinetto.

Bicchieri in nylon trasparente, filtro in acciaio inox.



### N3

CODICE	MISURA	€/pcs.	CL	☐	☒
N3Y001	3/8"FF	37,17	CT	1	25

Filtro semplice per gasolio.

Bicchieri in nylon trasparente, filtro in acciaio inox.



### N10

CODICE	MISURA	€/pcs.	CL	☐	☒
N10Y002	3/8"	12,07	CT	20	200
N10Y003	1/2"	15,53	CT	10	100

Valvola di ritegno a doppia sfera in acciaio inox, con tenuta su sede metallica.



### N12

CODICE	MISURA	€/pcs.	CL	☐	☒
N12Y005	1" M x (8-10-12)	19,37	CT	10	100

Raccordo doppio per serbatoi.

Attacchi a 45°.

Con premistoppa per tubo di rame.



### N14

CODICE	MISURA	€/pcs.	CL	☐	☒
N14Y001	2" x 2"	29,04	CT	1	50

Tappo di carico per serbatoi.



### N15

CODICE	MISURA	€/pcs.	CL	☐	☒
N15Y005	1"	9,79	CT	1	150
N15Y006	1-1/4"	11,93	CT	1	100
N15Y007	1-1/2"	13,47	CT	1	50
N15Y008	2"	20,26	CT	1	50

Sfiato per serbatoi.



### N16

CODICE	MISURA	€/pcs.	CL	☐	☒
N16Y005	1" x 8 x 10 x 12	36,52	CT	1	20

Valvola di intercettazione a strappo.

Completa di biconi in nylon da 8, 10, 12 mm e calotte in ottone.



### N17

CODICE	MISURA	€/pcs.	CL	☐	☒
N17Y002	3/8"	20,10	CT	10	100
N17Y003	1/2"	23,61	CT	10	100

Rubinetto di intercettazione a strappo.





## N16-1

CODICE	MISURA	€/pcs.	CL		
<b>N16KY001</b>	2" x 8 x 10 x 12 x 1700 mm	71,23	CT	1	10
<b>N16KY002</b>	2" x 8 x 10 x 12 x 2200 mm	75,62	CT	1	10



Valvola di intercettazione a strappo, con tubo flessibile di aspirazione, attacco per indicatore di livello pneumatico e certificato di idoneità VVFF. Completa di biconi in nylon da 8, 10, 12 mm e calotte in ottone.

### ⓘ INFO

AVVERTENZA: INSTALLAZIONE DEL PRODOTTO IN APPARECCHIATURE ELETTRICHE OD ELETTRONICHE (AEE)  
Il prodotto è installabile solo qualora l'AEE – Apparecchiatura Elettrica e/o Elettronica - risulti esclusa o non rientrante nell'ambito di applicazione della Direttiva 2011/65/UE secondo quanto previsto alla lett. e) del par. 4 dell'art. 2 della Direttiva medesima, in quanto prodotto destinato ad impianti fissi di grandi dimensioni.

## N16-2

CODICE	MISURA	€/pcs.	CL		
<b>N16GY001</b>	1" x 8 x 10 x 12 x 1700 mm	64,03	CT	1	10
<b>N16GY002</b>	1" x 8 x 10 x 12 x 2200 mm	68,59	CT	1	10
<b>N16GY003</b>	1" x 8 x 10 x 12 x 3200 mm	76,93	CT	1	10



Valvola di intercettazione a strappo, con tubo flessibile di aspirazione e certificato di idoneità VVFF.

Completa di biconi in nylon da 8, 10, 12 mm e calotte in ottone.

### ⓘ INFO

AVVERTENZA: INSTALLAZIONE DEL PRODOTTO IN APPARECCHIATURE ELETTRICHE OD ELETTRONICHE (AEE)  
Il prodotto è installabile solo qualora l'AEE – Apparecchiatura Elettrica e/o Elettronica - risulti esclusa o non rientrante nell'ambito di applicazione della Direttiva 2011/65/UE secondo quanto previsto alla lett. e) del par. 4 dell'art. 2 della Direttiva medesima, in quanto prodotto destinato ad impianti fissi di grandi dimensioni.

## ➔ Condizionanti chimici professionali

### K375

CODICE	MISURA	€/pcs.	CL		
<b>K375Y021</b>	1 litro	50,55	K	1	9

Il prezzo si riferisce all'intera confezione.



PROTECT-UNIVERSAL, speciale anticorrosivo ed antincrostante totalmente organico, idoneo per impianti ad alta e bassa temperatura, pannelli radianti e circuiti misti caldo/freddo.

Previene lo sviluppo incontrollato di alghe, fanghi e batteri.

Il prodotto è termostabile, biodegradabile, non è tossico e non determina problemi sugli scarichi.

### K381

CODICE	MISURA	€/pcs.	CL		
<b>K381Y001</b>	1 litro	72,61	CT	1	18

Il prezzo si riferisce all'intera confezione.



REMOVE-RAPID, prodotto concentrato non acido per la rimozione rapida di incrostazioni, fanghi e ossidi negli impianti di riscaldamento.

Rimuove i depositi ferrosi e incrostazioni dagli scambiatori di calore, dai radiatori e dalle tubazioni. È idoneo anche per il lavaggio di impianti a pannelli radianti.

Agisce da disperdente e complessante e, grazie alla sua formula neutra (si può usare anche in presenza di componenti in alluminio), non necessita di neutralizzazione.

Contiene inibitori di corrosione.

### K380

CODICE	MISURA	€/pcs.	CL		
<b>K380Y001</b>	1 litro	55,06	K	1	9

Il prezzo si riferisce all'intera confezione.



CLEAN è un pulente neutro, rapido ed efficace per impianti di riscaldamento.

È idoneo anche per il lavaggio di impianti a pannelli radianti.

Da utilizzare in impianti nuovi, rimuove i residui di lavorazione, oli, grassi, scorie corrosive o depositi di altra natura prima della messa in esercizio.

### K382

CODICE	MISURA	€/pcs.	CL		
<b>K382Y001</b>	1 litro	82,81	CT	1	9

Il prezzo si riferisce all'intera confezione.



ZIN1 speciale antincrostante, defangante, risanante, anticorrosivo, ad azione sanificante e non acido. Idoneo per circuiti ad alta e bassa temperatura, pannelli radianti e circuiti misti caldo/freddo. Il prodotto va immesso e lasciato agire nell'impianto da defangare e proteggere senza doverlo scaricare come i normali prodotti defanganti.

Da usare in abbinamento ad un defangatore, è un prodotto a doppia azione:

- PULISCE: azione defangante, disperdente e sanificante;

- PROTEGGE: azione anticorrosiva/anticalcare.

## Accessori e ricambi per centrale termica

### P36S

#### PER R74A NON MAGNETIZZABILI

CODICE	MISURA	€/pcs.	CL		
P36SY009	2 1/2"	8,11	Z	1	-
P36SY010	3"	32,05	Z	1	-
P36SY011	4"	52,37	Z	1	-

#### PER R74A MAGNETIZZABILI E R74M

CODICE	MISURA	€/pcs.	CL		
P36SY103	1/2"	1,69	Z	1	-
P36SY104	3/4"	1,93	Z	1	-
P36SY105	1"	2,54	Z	1	-
P36SY106	1-1/4"	3,17	Z	1	-
P36SY107	1-1/2"	3,62	Z	1	-
P36SY108	2"	5,95	Z	1	-

Cartuccia filtro in acciaio inox per R74A e R74M.



### R225

CODICE	MISURA	€/pcs.	CL		
R225Y001	G 1/4"M /0=6 bar / Posteriore	14,94	CT	1	100
R225Y002	G 1/4"M /0=10 bar / Posteriore	14,94	CT	1	100
R225Y012	G 1/4"M /0=10 bar / Radiale	14,54	CT	1	100
R225Y014	G 1/4"M /0=4 bar / Radiale	12,68	CT	1	100

Manometro per la misurazione della pressione nell'impianto.

Attacco 1/4"M, Ø 52 mm, classe di precisione secondo EN837-1: classe 1,6.



### R540

CODICE	MISURA	€/pcs.	CL		
R540Y003	G 1/2"M - Scala 0=120 °C	17,99	Z	1	-
R540Y016	3/8" con clip /scala 0=120 °C/°F	9,75	Z	1	-
R540Y015	3/8" con clip /scala 0=120 °C	9,75	Z	1	240

Termometro con pozzetto, attacco posteriore.



### R227-1

CODICE	MISURA	€/pcs.	CL		
R227Y003	1/2"	6,75	Z	25	250

Pozzetto in ottone per l'alloggiamento di sonde di temperatura (diametro massimo 6 mm).

Temperatura massima di esercizio 120 °C.

Pressione massima di esercizio 16 bar.



### P76W

CODICE	MISURA	€/pcs.	CL		
P76WIY015	G 1"M /7 m.c.a. /130 mm	523,68	Z	1	-
P76WIY016	G 1-1/2"M /7 m.c.a. /130 mm	523,68	Z	1	-
P76WIY017	G 1-1/2"M /7 m.c.a. /180 mm	523,68	Z	1	-
P76WIY019	G 1-1/2"M /9 m.c.a. /180 mm	645,84	Z	1	-
P76WIY020	G 2"M /7 m.c.a. /180 mm	523,68	Z	1	-
P76WIY021	G 2"M /10 m.c.a. /180 mm	1550,68	Z	1	-

Circolatore WILO automodulante, con indice di efficienza energetica conforme alla direttiva ErP 2009/125/CE.

#### NOTA

P76WIY015: circolatore per gruppi R586P-1.

P76WIY016: circolatore per kit P76WHPIY001.

P76WIY017: circolatore per kit P76WHPIY002 e R557RY045.

P76WIY019: circolatore maggiorato per gruppi R586R DN25.

P76WIY020: circolatore per gruppi R586R DN32.

P76WIY021: circolatore maggiorato per gruppi R586R DN32.



### P76DA

CODICE	MISURA	€/pcs.	CL		
P76DAY001	G 1-1/2"M /7 m.c.a. /180 mm	425,00	Z	1	-

Circolatore DAB automodulante, con indice di efficienza energetica conforme alla direttiva ErP 2009/125/CE.

#### NOTA

Circolatore per gruppi R586R DN25.



### P19

CODICE	MISURA	€/pcs.	CL		
P19Y001	Trasformazione attacco valvola da M28 a M30	7,93	Z	1	50
P19Y002	Trasformazione attacco valvola da M30 a M28	7,93	Z	1	50

Ghiera di trasformazione per valvole miscelatrici R298.



### P15M

CODICE	MISURA	€/pcs.	CL		
P15Y018	G 1/2"F x G 1/2"M	12,86	Z	5	50
P15Y015	G 1"F x G 1/2"M	15,09	Z	10	50
P15Y016	G 1"F x G 3/4"M	17,72	Z	10	50
P15Y017	G 1"F x G 1"M	21,89	Z	5	50

Coppia di bocchettoni filettati maschio, completi di calotta e guarnizione di tenuta, in ottone non cromato, per il collegamento di valvole di zona a sei vie R274N, R274C e del kit fan coil R280KC.



## P15F

CODICE	MISURA	€/pcs.	CL		
P15FY013	G 1/2"F x G 1/2"F	12,86	Z	5	50
P15FY003	G 1"F x Rp 1/2"	12,00	Z	1	50
P15FY004	G 1"F x Rp 3/4"	17,59	Z	1	50
P15FY005	G 1"F x Rp 1"	23,16	Z	1	50
P15FY023	1-1/2"UNS-F x G 1/2"F	13,50	Z	1	50
P15FY024	1-1/2"UNS-F x G 3/4"F	16,50	Z	10	60
P15FY025	1-1/2"UNS-F x G 1"F	20,00	Z	1	50



Coppia di bocchettoni filettati femmina, completi di calotta e guarnizione di tenuta, in ottone non cromato, per il collegamento di valvole di zona a sei vie R274N, R274C e del kit fan coil R280KC.

## R254P-1

### CROMATA

CODICE	MISURA	€/pcs.	CL		
R254PX012	1/2"M x calotta 1/2"F - rossa	14,46	S	10	70
R254PX014	3/4"M x calotta 3/4"F - rossa	16,60	S	10	70

### NON CROMATA

CODICE	MISURA	€/pcs.	CL		
R254PY102	1/2"M x calotta 1/2"F - rossa	13,39	S	10	100
R254PY112	1/2"M x calotta 1/2"F - blu	13,83	S	10	100



Valvola a sfera, in ottone nichelato, con attacchi filettati maschio-femmina con calotta prigioniera e guarnizione di tenuta.

Specifica per impiego sotto caldaia e per collegamento contatori.

Maniglia a farfalla rossa o blu, a singola aletta.

Passaggio standard.

Per impianti idraulici.

Campo di temperatura -20÷120 °C.

### NOTA

Verificare le effettive applicazioni e certificazioni della valvola consultando la specifica Scheda Tecnica.

## R176P

CODICE	MISURA	€/pcs.	CL		
R176PY008	3/4"F x 3/4"F	8,77	Z	5	30



Prolunga in ottone con calotta girevole. Campo di temperatura 5÷110 °C. Pressione massima di esercizio 10 bar.

### NOTA

Per attacco tubo ferro, lunghezza 33 mm.

## R176P-1

CODICE	MISURA	€/pcs.	CL		
R176PY018	3/4"F x 3/4"F	14,34	Z	5	30



Prolunga telescopica in ottone non cromata, con calotta girevole.

Completa di guarnizione di tenuta.

Lunghezza 48÷62 mm.

Campo di temperatura 5÷110 °C.

Pressione massima di esercizio 10 bar.

## R701

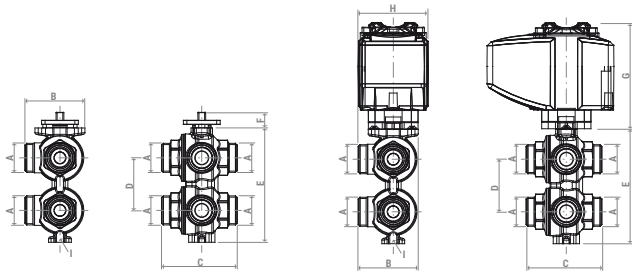
CODICE	MISURA	€/pcs.	CL		
R701X013	3/4"M x 1/2"M	19,27	Z	10	100



Raccordo di scarico orientabile per defangatore magnetico R146C.

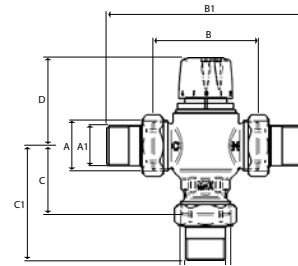
## R274N + K274-2

CODICE	A	B	C	D	E	F	G	H	I	L	M	N
<b>R274Y033</b>	G 1/2" M	51	68	45	100	18	90	59	2 fori M4	90	108	59
<b>R274Y045</b>	G 1" M	67	87	60	131	18	90	70	1 foro M6	90	108	59



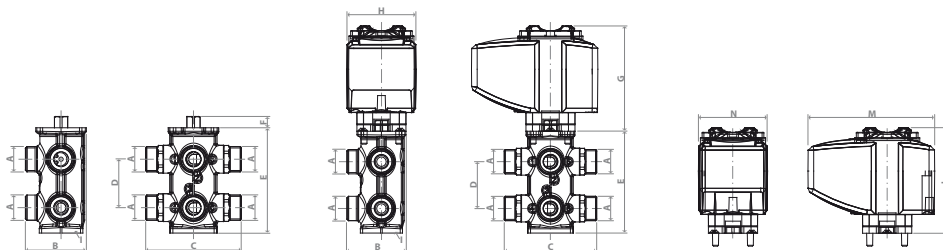
## R156-2

CODICE	A	B	C	D	E	F	G
<b>R156Y223</b>	G 3/4"	G 1/2"	58	104	42	65	52
<b>R156Y224</b>	G 1"	G 3/4"	59	119	42,5	72,5	52
<b>R156Y225</b>	G 1-1/4"	G 1"	89	165	58	96	73
<b>R156Y226</b>	G 1-1/2"	G 1-1/4"	90	183	58,5	105	73
<b>R156Y227</b>	G 2"	G 1-1/2"	123	217	80,5	125,5	93
<b>R156Y228</b>	G 2-1/2"	G 2"	123	234	81	136,5	93



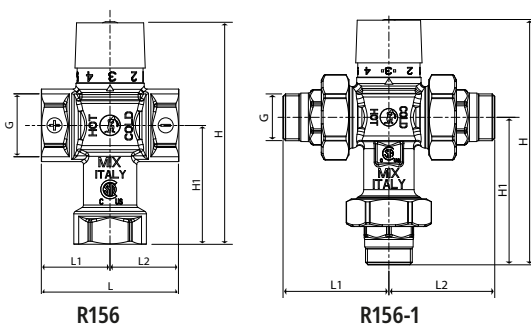
## R274C

CODICE	A	B	C	D	E	F	G	H	I	L	M	N
<b>R274CY003</b>	G 1/2" M	51	79	40	87	10	90	59	4 fori M4	90	108	59



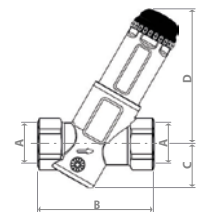
## R156 E R156-1

CODICE	A	B	C	D	E	Kv
<b>R156X004</b>	3/4" F	73	36,5	118	63	2
<b>R156X005</b>	1" F	73	36,5	118	63	2,2
<b>R156X024</b>	3/4" M	120	60	138	83	1,8
<b>R156X025</b>	1" M	128	64	143	83	2



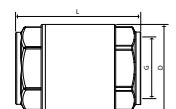
## R158A

CODICE	A	B	C	D
<b>R158AY004</b>	3/4" F	80	31	97



## R60

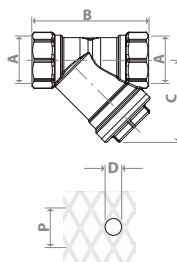
A	3/8"	1/2"	3/4"	1"	1-1/4"	1-1/2"	2"	2-1/2"	3"	4"
B	45	48	53	59	66	71	80	93	104	119
C	29	30	37	44	56	63	78	104	121	156



## R74A NON MAGNETIZZABILI

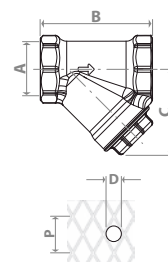
CODICE	A	B	C	P	D	N
R74AY009	2-1/2"	150	108		1	
R74AY010	3"	167	148		500	70
R74AY011	4"	226	185			

P: passo dei fori  
D: diametro foro inscritto  
N: numero di fori per cm<sup>2</sup>



## R74M - R74A MAGNETIZZABILI

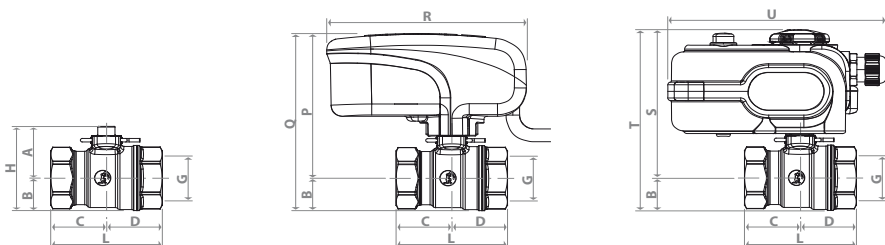
CODICE	A	B	C	P	D	N
R74AY103- R74MY003	1/2"	48	34			
R74AY104- R74MY004	3/4"	57	42			
R74AY105- R74MY005	1"	68	53			
R74AY106- R74MY006	1-1/4"	82	65	1	500	70
R74AY107- R74MY007	1-1/2"	90	74			
R74AY108- R74MY008	2"	108	89			



P: passo dei fori - D: diametro foro inscritto - N: numero di fori per cm<sup>2</sup>

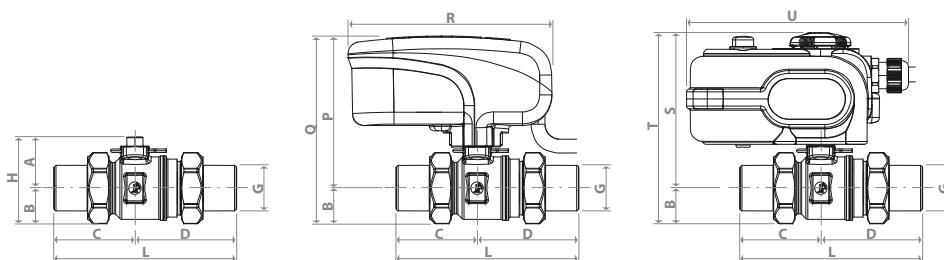
## R276

CODICE	G	C	D	L	B	A	H	P	Q	R	S	T	U
R276Y004	3/4"	31	32	63	18	33	51	92	110	118	108	126	157
R276Y005	1"	38	38	76	23	37	60	96	119	118	112	135	157



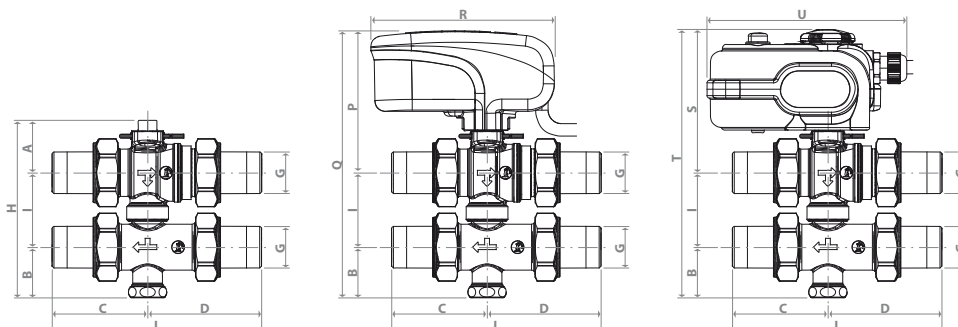
## R277

CODICE	G	C	D	L	B	A	H	P	Q	R	S	T	U
R277Y004	3/4"	56	71	127	21	33	54	92	113	118	108	129	157
R277Y025	1"	59	73	132	26	37	63	96	122	118	112	138	157



## R278

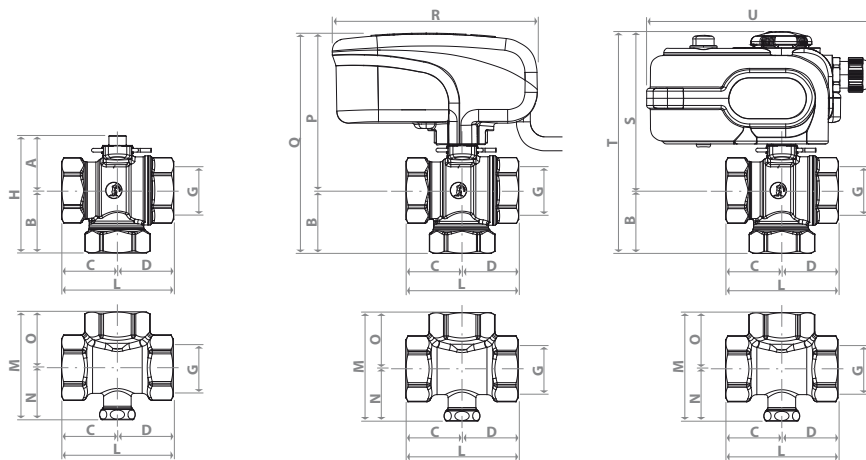
CODICE	G	C	D	L	B	A	I	H	P	Q	R	S	T	U
R278Y004	3/4"	56	71	127	32	33	46	111	92	166	118	108	186	157
R278Y005	1"	59	73	132	34	37	54	125	96	180	118	112	200	157



# R279

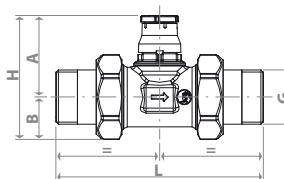
DIMENSIONI IN MM

CODICE	G	C	D	L	B	A	H	N	O	M	P	Q	R	S	T	U
<b>R279Y004</b>	3/4"	31	32	63	33	33	66	30	31	61	92	125	118	108	141	157
<b>R279Y005</b>	1"	38	38	76	42	37	79	35	38	73	96	138	118	112	154	157



# R291

CODICE	G	H	L	A	B	H1	A1
<b>R291Y004</b>	3/4"	88	125	49	39	132	93
<b>R291Y005</b>	1"	88	125	49	39	132	93



# R292E

CODICE	G	H	L	A	I	E	B	H1	A1
<b>R292EY004</b>	3/4"	138	125	49	55	5	34	183	94
<b>R292EY005</b>	1"	138	125	49	55	5	34	183	94

CODICE	G	H	L	A	I	B	H1	A1
<b>R292Y005</b>	1"	138	125	49	55	34	182	93

